

KOMMISSIONENS DELEGEREDE FORORDNING (EU) 2019/2014**af 11. marts 2019****om supplerende regler til Europa-Parlamentets og Rådets forordning (EU) 2017/1369 for så vidt angår energimærkning af husholdningsvaskemaskiner og husholdningsvaske/tørremaskiner og om ophævelse af Kommissionens delegerede forordning (EU) nr. 1061/2010 og Kommissionens direktiv 96/60/EF****(EØS-relevant tekst)**

EUROPA-KOMMISSIONEN HAR —

under henvisning til traktaten om Den Europæiske Unions funktionsmåde,

under henvisning til Europa-Parlamentets og Rådets forordning (EU) 2017/1369 af 4. juli 2017 om opstilling af rammer for energimærkning og om ophævelse af direktiv 2010/30/EU⁽¹⁾, særlig artikel 11, stk. 5, og artikel 16, og

ud fra følgende betragtninger:

- (1) Ved forordning (EU) 2017/1369 tillægges Kommissionen beføjelser til at vedtage delegerede retsakter vedrørende energimærkningen eller reskaleringen af energimærkningen af produktgrupper, der rummer betydelige muligheder for at spare energi og eventuelt andre ressourcer.
- (2) Ved Kommissionens delegerede forordning (EU) nr. 1061/2010 blev der fastsat bestemmelser om energimærkningen af husholdningsvaskemaskiner⁽²⁾.
- (3) Ved Kommissionens direktiv 96/60/EF blev der fastsat bestemmelser om energimærkningen af husholdningsvaske/tørremaskiner⁽³⁾.
- (4) I arbejdsplanen for miljøvenligt design (meddelelse fra Kommissionen COM(2016) 773 final)⁽⁴⁾, der er udarbejdet af Kommissionen i medfør af artikel 16, stk. 1, i Europa-Parlamentets og Rådets direktiv 2009/125/EF⁽⁵⁾, fastlægges de prioriterede arbejdsområder i henhold til rammen for miljøvenligt design og energimærkning for perioden 2016-2019. I arbejdsplanen udpeges de energirelaterede produktgrupper, der skal prioriteres i forbindelse med gennemførelsen af foreløbige undersøgelser og senere vedtagelse af gennemførelsesforanstaltninger samt revision af Kommissionens forordning (EU) nr. 1015/2010⁽⁶⁾, delegeret forordning (EU) nr. 1061/2010 og direktiv 96/60/EF.
- (5) Foranstaltningerne i arbejdsplanen for miljøvenligt design vil skønsmæssigt kunne give årlige besparelser i det endelige energiforbrug i 2030 på over 260 TWh, hvilket svarer til en reduktion af drivhusgasemissionerne på ca. 100 mio. ton om året i 2030. Husholdningsvaskemaskiner og husholdningsvaske/tørremaskiner er en af de produktgrupper, der er udpeget i arbejdsplanen, og vil skønsmæssigt kunne give årlige elektricitetsbesparelser på 2,5 TWh, en reduktion af drivhusgasemissionerne på 0,8 Mt CO₂-ækvivalenter og vandbesparelser på 711 mio. m³ i 2030.
- (6) Husholdningsvaskemaskiner og husholdningsvaske/tørremaskiner er en af de produktgrupper, der er omhandlet i artikel 11, stk. 5, litra b), i forordning (EU) 2017/1369, for hvilke Kommissionen skal vedtage en delegeret retsakt, der indfører reskalerede energimærker fra A til G.
- (7) Kommissionen har revideret delegeret forordning (EU) nr. 1061/2010 i medfør af samme forordnings artikel 7 samt direktiv 96/60/EF og analyseret de tekniske, miljømæssige og økonomiske aspekter samt den reelle brugegrad. Revisionen er foretaget i tæt samarbejde med berørte og interesserede parter i Unionen og tredjelande. Resultaterne af revisionen er gjort offentligt tilgængelige og fremlagt for det konsultationsforum, der er nedsat ved artikel 14 i forordning (EU) 2017/1369.

⁽¹⁾ EUT L 198 af 28.7.2017, s. 1.

⁽²⁾ Kommissionens delegerede forordning (EU) nr. 1061/2010 af 28. september 2010 om supplerende regler til Europa-Parlamentets og Rådets direktiv 2010/30/EU for så vidt angår energimærkning af husholdningsvaskemaskiner (EUT L 314 af 30.11.2010, s. 47).

⁽³⁾ Kommissionens direktiv 96/60/EF af 19. september 1996 om gennemførelsesbestemmelser til Rådets direktiv 92/75/EØF for så vidt angår energimærkning af kombinerede husholdningsvaske-/tørremaskiner (EFT L 266 af 18.10.1996, s. 1).

⁽⁴⁾ Meddelelse fra Kommissionen — Arbejdsplan for miljøvenligt design for 2016-2019 (COM(2016) 773 final af 30.11.2016).

⁽⁵⁾ Europa-Parlamentets og Rådets direktiv 2009/125/EF af 21. oktober 2009 om rammerne for fastlæggelse af krav til miljøvenligt design af energirelaterede produkter (EUT L 285 af 31.10.2009, s. 10).

⁽⁶⁾ Kommissionens forordning (EU) nr. 1015/2010 af 10. november 2010 om gennemførelse af Europa-Parlamentets og Rådets direktiv 2009/125/EF for så vidt angår krav til miljøvenligt design af husholdningsvaskemaskiner (EUT L 293 af 11.11.2010, s. 21).

- (8) Det fremgår af revisionen, at der er behov for at indføre reviderede energimærkningskrav til husholdningsvaske-maskiner og husholdningsvaske/tørremaskiner, og at begge dele kunne fastlægges i én og samme forordning om energimærkning. Nærværende forordning bør således omfatte både husholdningsvaskemaskiner og husholdningsvaske/tørremaskiner.
- (9) Vaskemaskiner og vaske/tørremaskiner, der ikke er beregnet til husholdningsbrug, har særskilte karakteristika og anvendelsesmuligheder. De er omfattet af anden lovgivning, navnlig Europa-Parlamentets og Rådets direktiv 2006/42/EF ⁽⁷⁾, og bør ikke være omfattet af nærværende forordning. Denne forordning om husholdningsvaske-maskiner og husholdningsvaske/tørremaskiner bør anvendes på vaskemaskiner og vaske/tørremaskiner med samme tekniske karakteristika, uanset hvilket miljø, de bruges i.
- (10) De miljøaspekter ved husholdningsvaskemaskiner og husholdningsvaske/tørremaskiner, der er blevet udpeget som væsentlige med henblik på denne forordning, er energi- og vandforbrug i brugsfasen, produktion af affald, når produktet er udtjent, samt emissioner til luft og vand i produktionsfasen (grundet udvinding og forarbejdning af råmaterialer) og i brugsfasen (grundet elektricitetsforbrug).
- (11) Det fremgår af revisionen, at elektricitets- og vandforbruget til produkter, der er omfattet af denne forordning, yderligere kan reduceres ved at gennemføre energimærkningsforanstaltninger rettet mod differentiering af produkter med henblik på at sikre, at leverandører har et incitament til at forbedre energi- og ressourceeffektiviteten for husholdningsvaskemaskiner og husholdningsvaske/tørremaskiner yderligere, og ved at tage bedre højde for de forventninger forbrugerne har i forbindelse med anvendelsen af vaskeprogrammer eller vaske/tørreprogrammer, navnlig for så vidt angår disse programmers varighed.
- (12) Energimærkningen af husholdningsvaskemaskiner og husholdningsvaske/tørremaskiner hjælper forbrugerne med at træffe beslutninger på et mere oplyst grundlag, når de skal købe mere energi- og ressourceeffektive apparater. Forståelsen og relevansen af de oplysninger, der er angivet på energimærket, er blevet bekræftet ved hjælp af en dertil iværksat forbrugerundersøgelse gennemført i henhold til artikel 14, stk. 2, i forordning (EU) 2017/1369.
- (13) Husholdningsvaskemaskiner og husholdningsvaske/tørremaskiner, der udstilles på handelsmesser, bør være forsynet med energimærket, hvis den første enhed af modellen allerede er bragt i omsætning på markedet eller bringes i omsætning på den pågældende handelsmesse.
- (14) De relevante produktparametre bør måles ved hjælp af pålidelige, nøjagtige og reproducerbare metoder. Disse metoder bør tage hensyn til de nyeste alment anerkendte målemetoder, herunder eventuelle harmoniserede standarder, som er fastlagt af de europæiske standardiseringsorganisationer, der er anført i bilag I til Europa-Parlamentets og Rådets forordning (EU) nr. 1025/2012 ⁽⁸⁾.
- (15) I betragtning af at energirelaterede produkter i stigende grad forhandles via onlinebutikker og -salgsplatforme frem for gennem direkte køb hos leverandøren, bør det præciseres, at hostingtjenesteudbydere af onlinebutikker og -salgsplatforme skal vise energimærket, som stilles til rådighed af leverandøren, i nærheden af produktets pris. De skal oplyse leverandøren om denne forpligtelse, men bør ikke holdes ansvarlige for nøjagtigheden eller indholdet af energimærket og produktdataet. Sådanne hostingtjenesteudbydere skal imidlertid i medfør af artikel 14, stk. 1, litra b), i Europa-Parlamentets og Rådets direktiv 2000/31/EF ⁽⁹⁾ om elektronisk handel straks tage skridt til at fjerne information om produktet eller hindre adgangen hertil, hvis de får kendskab til manglende overholdelse af gældende bestemmelser (f.eks. manglende, ufuldstændig eller ukorrekt mærkning eller produktdataet), f.eks. hvis de underrettes herom af markedsovervågningsmyndigheden. Leverandører, der sælger direkte til slutbrugerne via deres eget websted, er omfattet af forpligtelserne i forbindelse med fjernsalg i artikel 5 i forordning (EU) 2017/1369.
- (16) Foranstaltningerne i denne forordning er blevet drøftet i konsultationsforummet og med medlemsstaternes eksperter i henhold til artikel 17 i forordning (EU) 2017/1369.
- (17) Delegeret forordning (EU) nr. 1061/2010 og direktiv 96/60/EF bør ophæves —

⁽⁷⁾ Europa-Parlamentets og Rådets direktiv 2006/42/EF af 17. maj 2006 om maskiner og om ændring af direktiv 95/16/EF (EUT L 157 af 9.6.2006, s. 24).

⁽⁸⁾ Europa-Parlamentets og Rådets forordning (EU) nr. 1025/2012 af 25. oktober 2012 om europæisk standardisering, om ændring af Rådets direktiv 89/686/EØF og 93/15/EØF og Europa-Parlamentets og Rådets direktiv 94/9/EF, 94/25/EF, 95/16/EF, 97/23/EF, 98/34/EF, 2004/22/EF, 2007/23/EF, 2009/23/EF og 2009/105/EF og om ophævelse af Rådets beslutning 87/95/EØF og Europa-Parlamentets og Rådets afgørelse nr. 1673/2006/EF (EUT L 316 af 14.11.2012, s. 12).

⁽⁹⁾ Europa-Parlamentets og Rådets direktiv 2000/31/EF af 8. juni 2000 om visse retlige aspekter af informations-samfundstjenester, navnlig elektronisk handel, i det indre marked (EFT L 178 af 17.7.2000, s. 1).

VEDTAGET DENNE FORORDNING:

Artikel 1

Genstand og anvendelsesområde

1. Ved denne forordning fastsættes der krav til mærkning af og angivelse af supplerende oplysninger for husholdningsvaskemaskiner og husholdningsvaske/tørremaskiner med almindelig elnettilslutning, herunder husholdningsvaskemaskiner og husholdningsvaske/tørremaskiner der også kan drives af batterier, samt husholdningsvaskemaskiner og husholdningsvaske/tørremaskiner til indbygning.
2. Denne forordning finder ikke anvendelse på:
 - a) vaskemaskiner og vaske/tørremaskiner omfattet af direktiv 2006/42/EF
 - b) batteridrevne husholdningsvaskemaskiner og batteridrevne husholdningsvaske/tørremaskiner, der kan tilsluttes elnettet ved hjælp af en AC/DC-omformer, som indkøbes separat
 - c) husholdningsvaskemaskiner med en nominel kapacitet på mindre end 2 kg og husholdningsvaske/tørremaskiner med en nominel vaskekapacitet på mindre end eller lig med 2 kg.

Artikel 2

Definitioner

I denne forordning forstås ved:

- 1) »tilslutning« eller »elnettilslutning«: elektricitetsforsyning fra et net med 230 volt vekselstrøm ($\pm 10\%$) med en frekvens på 50 Hz
- 2) »automatisk vaskemaskine«: en vaskemaskine, hvor tøjet færdigbehandles af maskinen, uden at brugeren er nødt til at foretage sig noget under programforløbet
- 3) »husholdningsvaskemaskine«: en automatisk vaskemaskine, der renser og skyller husholdningstekstiler med vand og ved anvendelse af kemiske, mekaniske og termiske midler, og har en centrifugeringsfunktion, og som producenten i overensstemmelseserklæringen har angivet som værende i overensstemmelse med Europa-Parlamentets og Rådets direktiv 2014/35/EU ⁽¹⁰⁾ eller Europa-Parlamentets og Rådets direktiv 2014/53/EU ⁽¹¹⁾
- 4) »husholdningsvaske/tørremaskine«: en automatisk vaskemaskine, der udover at have de samme funktioner som en automatisk vaskemaskine i den samme tromle kan tørre tekstiler ved hjælp af varm luft og tumbling, og som producenten i overensstemmelseserklæringen har angivet som værende i overensstemmelse med direktiv 2014/35/EU eller direktiv 2014/53/EU
- 5) »husholdningsvaskemaskine til indbygning«: en husholdningsvaskemaskine, som udelukkende er designet til, prøvet til og bringes i omsætning med henblik på:
 - a) at blive installeret i et kabinet eller være omgivet (top og/eller bund og sider) af paneler
 - b) at blive sikkert fastgjort til siderne af, toppen af eller gulvet i kabinettet eller til panelerne, og
 - c) at blive udstyret med en integreret fabriksproduceret frontplade eller et specialfremstillet frontpanel
- 6) »husholdningsvaske/tørremaskine til indbygning«: en husholdningsvaske/tørremaskine, som udelukkende er designet til, prøvet til og bringes i omsætning med henblik på:
 - a) at blive installeret i et kabinet eller være omgivet (top og/eller bund og sider) af paneler

⁽¹⁰⁾ Europa-Parlamentets og Rådets direktiv 2014/35/EU af 26. februar 2014 om harmonisering af medlemsstaternes love om tilgængeliggørelse på markedet af elektrisk materiel bestemt til anvendelse inden for visse spændingsgrænser (EUT L 96 af 29.3.2014, s. 357).

⁽¹¹⁾ Europa-Parlamentets og Rådets direktiv 2014/53/EU af 16. april 2014 om harmonisering af medlemsstaternes love om tilgængeliggørelse af radioudstyr på markedet og om ophævelse af direktiv 1999/5/EF (EUT L 153 af 22.5.2014, s. 62).

- b) at blive sikkert fastgjort til siderne af, toppen af eller gulvet i kabinettet eller til panelerne, og
 - c) at blive udstyret med en integreret fabriksproduceret frontplade eller et specialfremstillet frontpanel
- 7) »husholdningsvaskemaskine med flere tromler«: en husholdningsvaskemaskine, der er udstyret med mere end én tromle, enten som separate enheder eller i det samme hus
- 8) »husholdningsvaske/tørremaskine med flere tromler«: en husholdningsvaske/tørremaskine, der er udstyret med mere end én tromle, enten som separate enheder eller i det samme hus
- 9) »salgssted«: et sted, hvor husholdningsvaskemaskiner eller husholdningsvaske/tørremaskiner, eller begge dele, udstilles eller udbydes til salg, leje eller køb på afbetaling.

Der er fastlagt yderligere definitioner i bilag I til brug i bilagene.

Artikel 3

Leverandørers forpligtelser

1. Leverandører sikrer at:
- a) hver husholdningsvaskemaskine og husholdningsvaske/tørremaskine forsynes med et trykt mærke, som med hensyn til format svarer til mærket i bilag III og, for så vidt angår husholdningsvaskemaskiner med flere tromler og husholdningsvaske/tørremaskiner med flere tromler, bilag X
 - b) oplysningerne fra produktdatabladet, jf. bilag V, indlæses i produkt databasen
 - c) produktdatabladet stilles til rådighed i trykt form, hvis forhandleren af husholdningsvaskemaskinen eller husholdningsvaske/tørremaskinen specifikt anmoder om det
 - d) indholdet af den tekniske dokumentation, jf. bilag VI, indlæses i produkt databasen
 - e) enhver visuel reklame for en bestemt husholdningsvaskemaskinemodel eller husholdningsvaske/tørremaskinemodel indeholder energieffektivitetsklassen og de tilgængelige energieffektivitetsklasser som angivet på mærket, jf. bilag VII og bilag VIII
 - f) ethvert teknisk salgsmateriale vedrørende en bestemt husholdningsvaskemaskinemodel eller husholdningsvaske/tørremaskinemodel, herunder på internettet, som beskriver modellens specifikke tekniske parametre, indeholder modellens energieffektivitetsklasse og de tilgængelige energieffektivitetsklasser som angivet på mærket, jf. bilag VII
 - g) der stilles et elektronisk mærke i den udformning og med de oplysninger, som er angivet i bilag III, til rådighed for forhandlerne for hver husholdningsvaskemaskinemodel eller husholdningsvaske/tørremaskinemodel
 - h) der stilles et elektronisk datablad som angivet i bilag V rådighed for forhandlerne for hver husholdningsvaskemaskinemodel og husholdningsvaske/tørremaskinemodel.
2. Energieffektivitetsklasserne og klasserne for emission af luftbåren støj er fastsat i bilag II og beregnes i overensstemmelse med bilag IV.

Artikel 4

Forhandleres forpligtelser

Forhandlere sikrer at:

- a) hver husholdningsvaskemaskine og husholdningsvaske/tørremaskine på salgsstedet, herunder handelsmesser, er forsynet med det i artikel 3, stk. 1, litra a), omhandlede energimærke fra leverandøren, idet energimærket for så vidt angår apparater til indbygning er placeret, således at det er klart synligt, og for så vidt angår alle andre apparater, således at det er klart synligt på forsiden eller toppen af husholdningsopvaskemaskinen eller husholdningsvaske/tørremaskinen

- b) mærket og produktdatabladet medsendes, når der er tale om fjernsalg og salg via internettet, jf. bilag VII og VIII
- c) enhver visuel reklame for en bestemt husholdningsvaskemaskinemodel eller husholdningsvaske/tørremaskinemodel indeholder modellens energieffektivitetsklasse og de tilgængelige energieffektivitetsklasser som angivet på mærket, jf. bilag VII
- d) ethvert teknisk salgsmateriale vedrørende en bestemt husholdningsvaskemaskinemodel eller husholdningsvaske/tørremaskinemodel, herunder på internettet, som beskriver modellens specifikke tekniske parametre, indeholder modellens energieffektivitetsklasse og de tilgængelige energieffektivitetsklasser som angivet på mærket, jf. bilag VII.

Artikel 5

Hostingtjenesteudbyderes forpligtelser

Når en hostingtjenesteudbyder som omhandlet i artikel 14 i direktiv 2000/31/EF muliggør salg af husholdningsvaskemaskiner og husholdningsvaske/tørremaskiner via sit websted, sørger tjenesteudbyderen for, at det er muligt at få vist forhandlerens elektroniske mærke og produktdatablad på visningsmekanismen, jf. bestemmelserne i bilag VIII, og oplyser forhandleren om forpligtelsen til at vise dem.

Artikel 6

Målemetoder

De oplysninger, der skal stilles til rådighed efter artikel 3 og 4, fastslås ved pålidelige, nøjagtige og reproducerbare måle- og beregningsmetoder, der tager hensyn til de nyeste alment anerkendte måle- og beregningsmetoder, jf. bilag IV.

Artikel 7

Kontrolprocedure i forbindelse med markedsovervågning

Medlemsstaterne skal anvende kontrolproceduren i bilag IX, når de udfører markedsovervågning efter artikel 8, stk. 3, i forordning (EU) 2017/1369.

Artikel 8

Revision

Kommissionen tager denne forordning op til revision i lyset af den teknologiske udvikling og forelægger resultaterne af sin vurdering, inklusive et eventuelt udkast til ændringsforslag, for konsultationsforummet senest den 25. december 2025.

Ved gennemgangen vurderes navnlig:

- a) potentialet for forbedring med hensyn til husholdningsvaskemaskiners og husholdningsvaske/tørremaskiners energiforbrug, funktionelle egenskaber og miljøegenskaber
- b) hensigtsmæssigheden af at bibeholde to skalaer for husholdningsvaske/tørremaskiners energimæssige ydeevne
- c) effektiviteten af de gældende foranstaltninger for så vidt angår en ændring af slutbrugernes adfærd i forbindelse med køb af mere energi- og ressourceeffektive apparater og anvendelse af mere energi- og ressourceeffektive programmer
- d) muligheden for at nå målsætningerne for den cirkulære økonomi.

Artikel 9

Ophævelse

Forordning (EU) nr. 1061/2010 ophæves fra den 1. marts 2021.

Direktiv 96/60/EF ophæves med virkning fra den 1. marts 2021.

*Artikel 10***Overgangsforanstaltninger**

Fra den 25. december 2019 til den 28. februar 2021, kan produktdatabladet, jf. artikel 3, litra b), i forordning (EU) nr. 1061/2010, stilles til rådighed via den produktdatabase, der er oprettet ved artikel 12 i forordning (EU) 2017/1369, i stedet for i trykt form. I så fald skal leverandøren sikre, at produktdatabladet stilles til rådighed i trykt form, hvis forhandleren specifikt anmoder om det.

Fra den 25. december 2019 til den 28. februar 2021, kan produktdatabladet, jf. artikel 2, stk. 3, i direktiv 96/60/EF, stilles til rådighed via den produktdatabase, der er oprettet ved artikel 12 i forordning (EU) 2017/1369, i stedet for i trykt form. I så fald skal leverandøren sikre, at produktdatabladet stilles til rådighed i trykt form, hvis forhandleren specifikt anmoder om det.

*Artikel 11***Ikrafttræden og anvendelse**

Denne forordning træder i kraft på tyvendedagen efter offentliggørelsen i Den Europæiske Unions Tidende.

Den anvendes fra den 1. marts 2021. Artikel 10 anvendes imidlertid fra den 25. december 2019, mens artikel 3, stk. 1, litra a) og b), anvendes fra den 1. november 2020.

Denne forordning er bindende i alle enkeltheder og gælder umiddelbart i hver medlemsstat.

Udfærdiget i Bruxelles, den 11. marts 2019.

På Kommissionens vegne

Jean-Claude JUNCKER

Formand

BILAG I

Definitioner til brug i bilagene

I bilagene forstås ved:

- 1) »energieffektivitetsindeks« (EEI): forholdet mellem det vægtede energiforbrug og energiforbruget for en standardcyklus
- 2) »program«: en række funktioner, som er foruddefinerede, og som af leverandøren er erklæret egnede til vask, tørring eller en ubrudt cyklus af vask og tørring af visse typer tekstiler
- 3) »vaskecyklus«: en komplet vaskeproces som defineret for et valgte program bestående af en række funktioner inklusive vask, skyl og centrifugering
- 4) »tørrecyklus«: en komplet tørreproces som defineret for det valgte program bestående af en række funktioner inklusive varm luft og tumbling
- 5) »fuld cyklus«: en vaske- og tørreproces, der består af en vaskecyklus og en tørrecyklus
- 6) »ubrudt cyklus«: en fuld cyklus, hvor processen ikke afbrydes, og hvor brugeren ikke skal foretage sig noget under programforløbet
- 7) »Quick Response-kode« (QR-kode): den matrixstregkode på en produktmodels energimærke, som linker til de oplysninger, der er registreret om den pågældende model i den offentlige del af produkt databasen
- 8) »nominel kapacitet«: den maksimale vægt i kg (0,5 kg-intervaller) af tørt tøj af en bestemt type, som husholdningsvaskemaskinen af leverandøren er angivet til at kunne behandle i løbet af én vaskecyklus, eller som husholdningsvaske/tørremaskinen er angivet til at kunne behandle i løbet af en fuld cyklus, i henhold til det valgte program, når maskinen er fyldt efter leverandørens anvisninger
- 9) »nominel vaskekapacitet«: den maksimale vægt i kg (0,5 kg-intervaller) af tørt tøj af en bestemt type, som husholdningsvaskemaskinen af leverandøren er angivet til at kunne behandle i løbet af én vaskecyklus, eller som husholdningsvaske/tørremaskinen er angivet til at kunne behandle i løbet af en vaskecyklus, i henhold til det valgte program, når maskinen er fyldt efter leverandørens anvisninger
- 10) »nominel tørrekapacitet«: den maksimale vægt i kg (0,5 kg-intervaller) af tørt tøj af en bestemt type, som husholdningsvaskemaskinen af leverandøren er angivet til at kunne behandle i løbet af én tørrecyklus, eller som husholdningsvaske/tørremaskinen er angivet til at kunne behandle i løbet af en tørrecyklus, i henhold til det valgte program, når maskinen er fyldt efter leverandørens anvisninger
- 11) »eco 40-60«: betegnelsen på det program, som af leverandøren er erklæret i stand til at renvaske normalt snavset bomuldstøj, som er erklæret egnet til vask ved 40 °C eller 60 °C, sammen i samme vaskecyklus, og som oplysningerne på energimærket og på produktdatabladet vedrører
- 12) »skylleevne«: koncentrationen af restindhold af lineært alkylbenzensulfonat i det vaskede tøj efter vaskecyklussen i en husholdningsvaskemaskine eller husholdningsvaske/tørremaskine (I_R) eller den fulde cyklus i en husholdningsvaske/tørremaskine (J_R), angivet i g/kg tørt tøj
- 13) »vægtet energiforbrug« (E_W): det vægtede gennemsnit af energiforbruget til en husholdningsvaskemaskines eller en husholdningsvaske/tørremaskines vaskecyklus ved anvendelse af »eco 40-60«-programmet ved nominel vaskekapacitet og ved halv og kvart nominel vaskekapacitet, angivet i kilowatt-timer pr. cyklus
- 14) »vægtet energiforbrug« (E_{WD}): det vægtede gennemsnit af energiforbruget til en husholdningsvaske/tørremaskines »wash & dry«-cyklus ved nominel kapacitet og ved halv nominel kapacitet, angivet i kilowatt-timer pr. cyklus

- 15) »energiforbruget for en standardcyklus« (SCE): det energiforbrug, der bruges som reference, som en funktion af en husholdningsvaskemaskines eller en husholdningsvaske/tørremaskines nominelle vaskekapacitet, angivet i kilowatt-timer pr. cyklus
- 16) »vægtet vandforbrug« (W_W): det vægtede gennemsnit af vandforbruget for en husholdningsvaskemaskines eller en husholdningsvaske/tørremaskines vaskecyklus ved anvendelse af »eco 40-60«-programmet ved nominel vaskekapacitet og ved halv og kvart nominel vaskekapacitet, angivet i liter pr. cyklus
- 17) »vægtet vandforbrug« (W_{WD}): det vægtede gennemsnit af vandforbruget til en husholdningsvaske/tørremaskines »wash & dry«-cyklus ved nominel kapacitet og ved halv nominel kapacitet, angivet i liter pr. cyklus
- 18) »restfugtighed«: for så vidt angår husholdningsvaskemaskiner og vaskecyklussen for husholdningsvaske/tørremaskiner fugtmængden i tøjet efter afslutning af vaskecyklussen
- 19) »slutfugtighed«: for så vidt angår husholdningsvaske/tørremaskiner fugtmængden i tøjet efter afslutning af tørrecyklussen
- 20) »skabstørt«: den tilstand tøjet er i, når det er blevet tørret i en tørrecyklus til en slutfugtighed på 0 %
- 21) »programvarighed« (t_W): den tid, der går fra starten af det valgte program, eksklusiv en eventuel brugerindstillet udskudt start, og indtil det indikeres, at programmet er slut, og brugeren har adgang til tøjet
- 22) »cyklusvarighed« (t_{WD}): for så vidt angår en husholdningsvaske/tørremaskines fulde cyklus den tid, der går fra starten af det valgte program for vaskecyklussen, eksklusiv en eventuel brugerindstillet udskudt start, og indtil det indikeres, at tørrecyklussen er slut, og brugeren har adgang til tøjet
- 23) »slukket tilstand«: en tilstand, hvor husholdningsvaskemaskinen eller husholdningsvaske/tørremaskinen er tilsluttet elnettet og ikke yder nogen funktion. Følgende betragtes også som slukket tilstand:
 - a) tilstande, der alene angiver slukket tilstand
 - b) tilstande, der alene yder funktioner med det formål at sikre elektromagnetisk kompatibilitet i henhold til Europa-Parlamentets og Rådets direktiv 2014/30/EU ⁽¹⁾
- 24) »standbytilstand«: en tilstand, hvori husholdningsvaskemaskinen eller husholdningsvaske/tørremaskinen er tilsluttet elnettet og kun yder følgende funktioner, som kan være i et ubegrænset tidsrum:
 - a) en reaktiveringsfunktion eller en reaktiveringsfunktion sammen med en simpel angivelse af, at reaktiveringsfunktionen er slået til, og/eller
 - b) reaktiveringsfunktion via en forbindelse til et netværk og/eller
 - c) informations- eller statusvisning og/eller
 - d) detekteringsfunktion, der udløser nødforanstaltninger
- 25) »netværk«: en kommunikationsinfrastruktur med en forbindelsestopologi, en arkitektur, herunder de fysiske komponenter, organisatoriske principper og kommunikationsprocedurer og -formater (protokoller)
- 26) »dampfunktion«: en maskinindstilling for en husholdningsvaskemaskine eller en husholdningsvaske/tørremaskine, der forhindrer, at vasketøjet krøller for meget efter endt vask
- 27) »udskudt start-tilstand«: en tilstand, hvor brugeren har valgt at udskyde starten eller slutningen af det valgte programs cyklus til et nærmere angivet senere tidspunkt

⁽¹⁾ Europa-Parlamentets og Rådets direktiv 2014/30/EU af 26. februar 2014 om harmonisering af medlemsstaternes lovgivning om elektromagnetisk kompatibilitet (EUT L 96 af 29.3.2014, s. 79).

- 28) »garanti«: enhver forpligtelse, som forhandleren eller leverandøren har påtaget sig over for forbrugeren til:
- a) at refundere købesummen eller
 - b) at omlevere, reparere eller håndtere husholdningsvaskemaskiner og husholdningsvaske/tørremaskiner, hvis de ikke svarer til de specifikationer, der fremgår af garantierklæringen eller af de relevante reklamer
- 29) »visningsmekanisme«: enhver form for skærm, herunder berøringsfølsomme skærme eller anden visuel teknologi, der anvendes til at vise internetindhold for brugerne
- 30) »indlejret billede«: en visuel grænseflade, der giver adgang til et billede eller et datasæt ved at klikke på, føre musemarkøren hen over eller berøre et andet billede eller datasæt
- 31) »berøringsfølsom skærm«: en skærm, som reagerer ved berøring, såsom en tavlecomputer eller en smartphone
- 32) »alternativ tekst«: tekst, der foreligger som et alternativ til grafisk indhold, således at oplysninger kan præsenteres i ikkegrafisk form i situationer, hvor visningsmekanismen ikke kan gengive det grafiske indhold, eller som støtte for tilgængelighed f.eks. som inputdata til talesyntesesystemer.
-

BILAG II

A. Energieffektivitetsklasser

Energieffektivitetsklassen for en husholdningsvaskemaskine og vaskecyklussen i en husholdningsvaske/tørremaskine bestemmes ud fra energieffektivitetsindekset (EEI_w), jf. tabel 1.

EEI_w for en husholdningsvaskemaskine eller vaskecyklussen i en husholdningsvaske/tørremaskine beregnes i overensstemmelse med bilag IV.

Tabel 1

Energieffektivitetsklasser for husholdningsvaskemaskiner og vaskecyklussen i husholdningsvaske/tørremaskiner

Energieffektivitetsklasse	Energieffektivitetsindeks (EEI_w)
A	$EEI_w \leq 52$
B	$52 < EEI_w \leq 60$
C	$60 < EEI_w \leq 69$
D	$69 < EEI_w \leq 80$
E	$80 < EEI_w \leq 91$
F	$91 < EEI_w \leq 102$
G	$EEI_w > 102$

Energieffektivitetsklassen for en fuld cyklus i en husholdningsvaske/tørremaskine bestemmes ud fra energieffektivitetsindekset (EEI_{WD}), jf. tabel 2.

EEI_{WD} for en fuld cyklus i en husholdningsvaske/tørremaskine beregnes i overensstemmelse med bilag IV.

Tabel 2

Energieffektivitetsklasser for en fuld cyklus i en husholdningsvaske/tørremaskine

Energieffektivitetsklasse	Energieffektivitetsindeks (EEI_{WD})
A	$EEI_{WD} \leq 37$
B	$37 < EEI_{WD} \leq 45$
C	$45 < EEI_{WD} \leq 55$
D	$55 < EEI_{WD} \leq 67$
E	$67 < EEI_{WD} \leq 82$
F	$82 < EEI_{WD} \leq 100$
G	$EEI_{WD} > 100$

B. Klasser for centrifugeringsevne

Centrifugeringsevnen for en husholdningsvaskemaskine og vaskecyklussen i en husholdningsvaske/tørremaskine bestemmes ud fra restfugtigheden (D), jf. tabel 3.

D for en husholdningsvaskemaskine eller vaskecyklussen i en husholdningsvaske/tørremaskine beregnes i overensstemmelse med bilag IV.

Tabel 3

Klasser for centrifugeringsevne

Klasse for centrifugeringsevne	Restfugtighed (D) (%)
A	$D < 45$
B	$45 \leq D < 54$
C	$54 \leq D < 63$
D	$63 \leq D < 72$
E	$72 \leq D < 81$
F	$81 \leq D < 90$
G	$D \geq 90$

C. Klasser for emission af luftbåren støj

Klassen for emission af luftbåren støj for en husholdningsvaskemaskine og vaskecyklussen i en husholdningsvaske/tørremaskine bestemmes ud fra emissionerne af luftbåren støj, jf. tabel 4.

Tabel 4

Klasser for emission af luftbåren støj

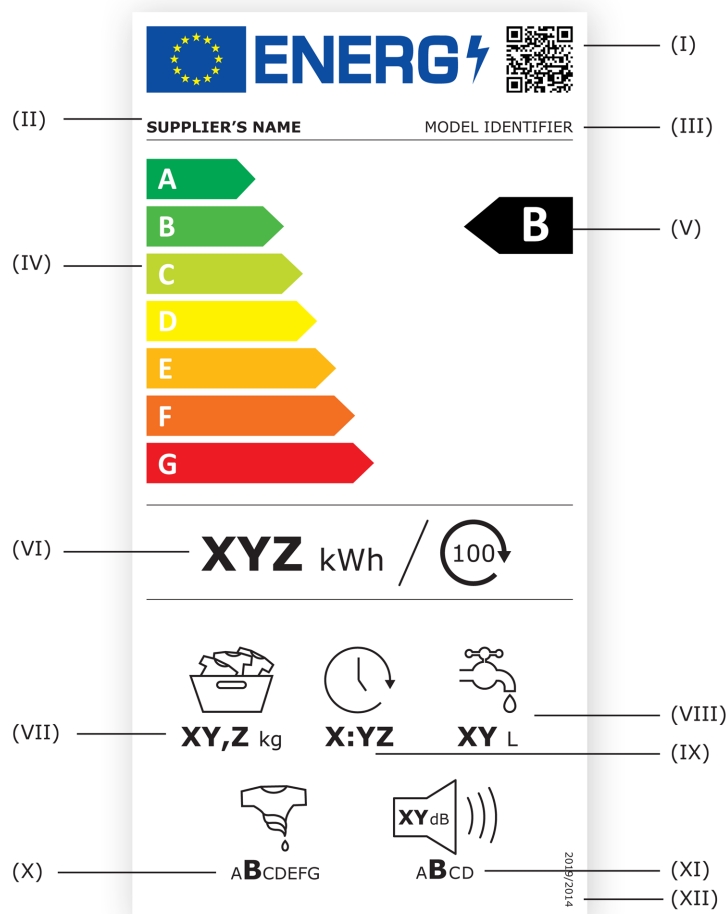
Fase	Klasse for emission af luftbåren støj	Støj (dB)
Centrifugering	A	$n < 73$
	B	$73 \leq n < 77$
	C	$77 \leq n < 81$
	D	$n \geq 81$

BILAG III

A. Energimærke til husholdningsvaskemaskiner

1. HUSHOLDNINGSVASKEMASKINER

1.1. Energimærket:



1.2. Følgende oplysninger skal angives på energimærket:

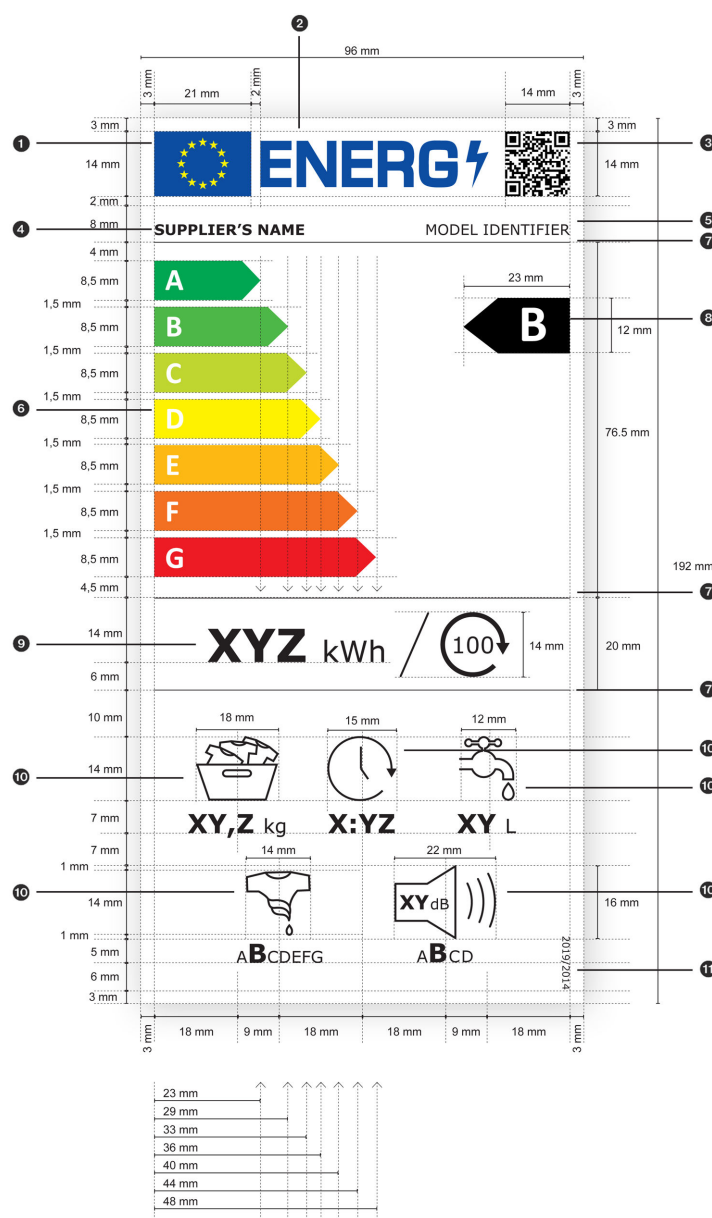
- I. QR-kode
- II. leverandørens navn eller varemærke
- III. leverandørens modelidentifikation
- IV. energieffektivitetsskalaen fra A til G
- V. energieffektivitetsklassen, jf. bilag II.
- VI. det vægtede energiforbrug pr. 100 cyklusser i kWh, afrundet til nærmeste hele tal, jf. bilag IV
- VII. »eco 40-60«-programmets nominelle kapacitet angivet i kg
- VIII. det vægtede vandforbrug pr. cyklus i liter, afrundet til nærmeste hele tal, jf. bilag IV
- IX. varigheden af »eco 40-60«-programmet ved nominel kapacitet i t:min, afrundet til nærmeste hele minut
- X. klassen for centrifugeringsevne, jf. bilag II, del B

XI. centrifugeringsfasens emission af luftbåren støj, angivet i dB(A) re 1 pW og afrundet til nærmeste hele tal, samt klassen for emission af luftbåren støj, jf. punkt C i bilag II

XII. nummeret på denne forordning, dvs. »2019/2014«.

2. UDFORMNING AF ENERGIMÆRKET TIL HUSHOLDNINGSVASKEMASKINER

Energimærkets udformning skal være i overensstemmelse med figuren herunder.



Hvor:

- Energimærket skal være mindst 96 mm bredt og 192 mm højt. Hvis energimærket trykkes i et større format skal dets indhold opfylde ovenstående specifikationer forholdsmæssigt.
- Energimærkets baggrund skal være 100 % hvid.
- Skrifttypen skal være Verdana og Calibri.

- d) Dimensionerne og specifikationerne for elementerne, der udgør energimærket, skal være som angivet i punktet om udformningen af energimærket til husholdningsvaskemaskiner.
- e) Farverne er angivet i CMYK — cyan, magenta, gul og sort — som i dette eksempel: 0, 70, 100, 0: 0 % cyan, 70 % magenta, 100 % gul, 0 % sort.
- f) Energimærket skal opfylde alle følgende krav (tallene henviser til figuren ovenfor):
- ❶ farverne på EU-logoet skal være som følger:
 - baggrunden: 100, 80, 0, 0
 - stjernerne: 0, 0, 100, 0
 - ❷ farven på energimærket skal være: 100, 80, 0, 0
 - ❸ QR-koden skal være 100 % sort
 - ❹ leverandørens navn skal være 100 % sort, Verdana, fed font, 9 pt
 - ❺ modelidentifikationen skal være 100 % sort, Verdana, almindelig font, 9 pt
 - ❻ skalaen fra A til G skal fremstå som følger:
 - bogstaverne for energieffektivitetsskalaen skal være 100 % hvid, Calibri, fed font, 19 pt bogstaverne skal være centreret på en akse 4,5 mm fra pilenes venstre side
 - skalaen fra A til G skal have følgende farver:
 - Klasse A: 100, 0, 100, 0
 - Klasse B: 70, 0, 100, 0
 - Klasse C: 30, 0, 100, 0
 - Klasse D: 0, 0, 100, 0
 - Klasse E: 0, 30, 100, 0
 - Klasse F: 0, 70, 100, 0
 - Klasse G: 0, 100, 100, 0
 - ❼ de interne skillelinjer skal have en vægt på 0,5 pt, og farven skal være 100 % sort
 - ❽ farven på det bogstav, der angiver energieffektivitetsklassen skal være 100 % hvid, Calibri fed font, 33 pt. Energieffektivitetsklassepilen og den tilsvarende pil på skalaen fra A til G skal være placeret således, at spidserne står ud for hinanden. Bogstavet på energieffektivitetsklassepilen skal være centreret i den rektangulære del af pilen, som skal være 100 % sort
 - ❾ værdien for det vægtede energiforbrug pr. 100 cyklusser skal være Verdana fed font, 28 pt, »kWh« skal være Verdana almindelig font, 18 pt, og tallet »100« på ikonet, som repræsenterer 100 cyklusser skal være Verdana almindelig font, 14 pt. Værdien og enheden skal være centreret og 100 % sort
 - ❿ piktogrammerne skal vises som angivet under punktet om udformningen af energimærket og som følger:
 - piktogrammernes linjer skal have en vægt på 1,2 pt, og de og teksten (tal og enheder) skal være 100 % sort
 - teksten under de tre øverste piktogrammer skal være Verdana fed font, 16 pt, mens enhederne skal være Verdana almindelig font, 12 pt, og hele teksten skal være centreret under piktogrammet
 - piktogrammet for centrifugeringsevnen: skalaen for klasser for centrifugeringsevne (A til G) skal være centreret under piktogrammet med bogstavet for den relevante klasse for centrifugeringsevne i Verdana fed font, 16 pt, og det andet bogstav for klasserne for centrifugeringsevne i Verdana almindelig font, 10 pt

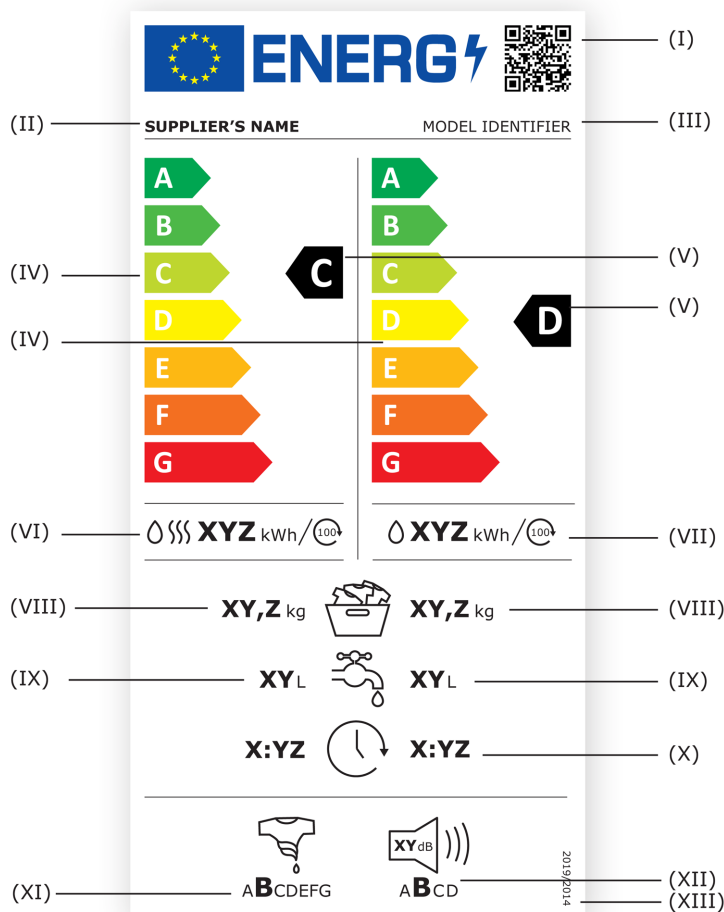
— piktogrammet for emission af luftbåren støj: tallet for decibel i højtaleren skal være Verdana fed font, 12 pt, idet enheden »dB« skal være Verdana almindelig font, 9 pt; skalaen for støjklasser (A til D) skal være centreret under piktogrammet med bogstavet for den relevante støjklasser i Verdana fed font, 16 pt, og det andet bogstav for støjklasser i Verdana almindelig font, 10 pt

11 nummeret på forordningen skal være 100 % sort, Verdana almindelig font, 6 pt.

B. Energimærke til husholdningsvaske/tørremaskiner

1. HUSHOLDNINGSVASKE/TØRREMASKINER

1.1. Energimærket:



1.2. Følgende oplysninger skal angives på energimærket:

- I. QR-kode
- II. leverandørens navn eller varemærke
- III. leverandørens modelidentifikation
- IV. energieffektivitetsskalaerne fra A til G for den fulde cyklus (på venstre side) og for vaskecyklussen (på højre side)
- V. energieffektivitetsklassen for en fuld cyklus (på venstre side), jf. bilag II og for vaskecyklussen (på højre side), jf. bilag II
- VI. det vægtede energiforbrug pr. 100 cyklusser i kWh, afrundet til nærmeste hele tal, jf. bilag IV, for den fulde cyklus (på venstre side)
- VII. det vægtede energiforbrug pr. 100 cyklusser i kWh, afrundet til nærmeste hele tal, jf. bilag IV, for vaskecyklussen (på højre side)
- VIII. den nominelle kapacitet for en fuld cyklus (på venstre side) og for vaskecyklussen (på højre side)

IX. det vægtede vandforbrug pr. cyklus i liter, afrundet til nærmeste hele tal, jf. bilag IV, for den fulde cyklus (på venstre side) og for vaskecyklussen (på højre side)

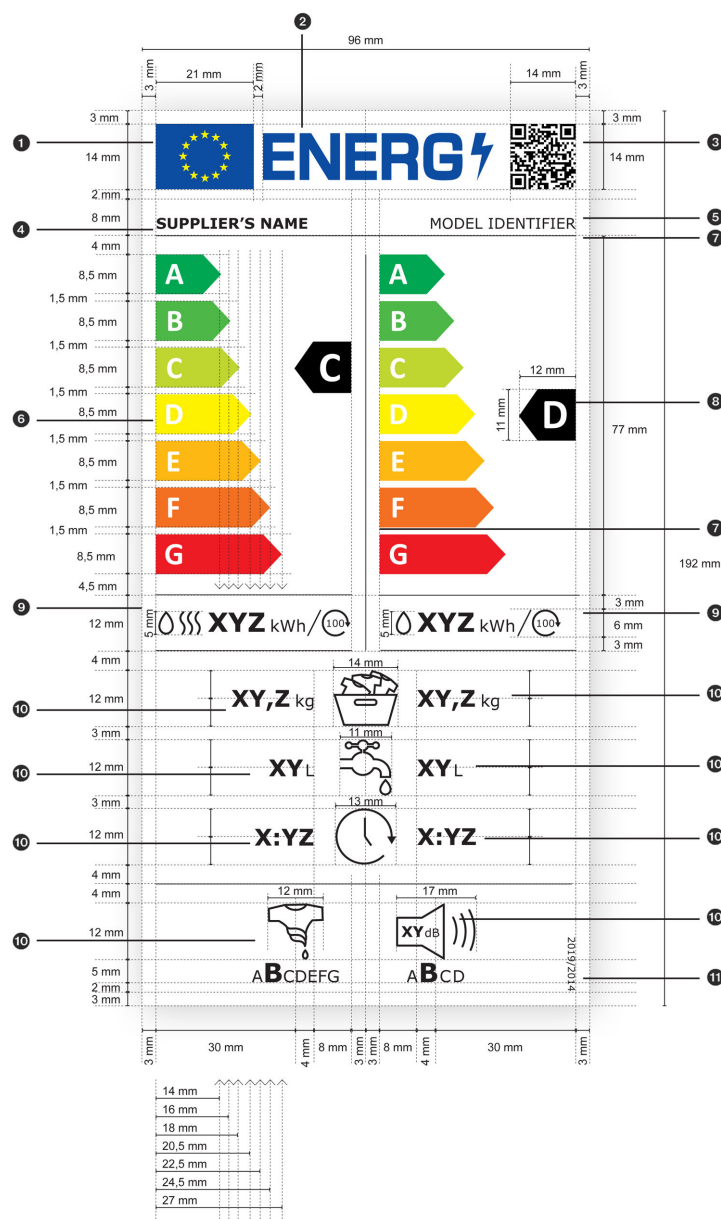
X. cyklusvarigheden ved nominal kapacitet for en fuld cyklus (på venstre side) og for vaskecyklussen (på højre side)

XI. klassen for centrifugeringssevne, jf. bilag II, del B

XII. klassen for emission af luftbåren støj for centrifugeringsfasen i et »eco 40-60«-program, angivet i dB(A) re 1 pW og afrundet til nærmeste hele tal

XIII. nummeret på denne forordning, dvs. »2019/2014«.

2. UDFORMNING AF ENERGIMÆRKET TIL HUSHOLDNINGSVASKE/TØRREMASKINER



Hvor:

- a) Energimærket skal være mindst 96 mm bredt og 192 mm højt. Hvis energimærket trykkes i et større format skal dets indhold opfylde ovenstående specifikationer forholdsmæssigt.

- b) Energimærkets baggrund skal være 100 % hvid.
- c) Skriftypen skal være Verdana og Calibri.
- d) Dimensionerne og specifikationerne for elementerne, der udgør energimærket, skal være som angivet i punktet om udformningen af energimærket til husholdningsvaske/tørremaskiner.
- e) Farverne er angivet i CMYK — cyan, magenta, gul og sort — som i dette eksempel: 0, 70, 100, 0: 0 % cyan, 70 % magenta, 100 % gul, 0 % sort.
- f) Energimærket skal opfylde alle følgende krav (tallene henviser til figuren ovenfor):
- ❶ farverne på EU-logoet skal være som følger:
 - baggrunden: 100, 80, 0, 0
 - stjernerne: 0, 0, 100, 0
 - ❷ farven på energimærket skal være: 100, 80, 0, 0
 - ❸ QR-koden skal være 100 % sort
 - ❹ leverandørens navn skal være 100 % sort, Verdana, fed font, 9 pt
 - ❺ modelidentifikationen skal være 100 % sort, Verdana, almindelig font, 9 pt
 - ❻ skalaerne fra A til G skal fremstå som følger:
 - bogstaverne for energieffektivitetsskalaerne skal være 100 % hvid, Calibri, fed font, 19 pt bogstavene skal være centreret på en akse 4 mm fra pilenes venstre side
 - skalaen fra A til G skal have følgende farver:
 - Klasse A: 100, 0, 100, 0
 - Klasse B: 70, 0, 100, 0
 - Klasse C: 30, 0, 100, 0
 - Klasse D: 0, 0, 100, 0
 - Klasse E: 0, 30, 100, 0
 - Klasse F: 0, 70, 100, 0
 - Klasse G: 0, 100, 100, 0
 - ❼ de interne skillelinjer skal have en vægt på 0,5 pt, og farven skal være 100 % sort
 - ❽ farven på det bogstav, der angiver energieffektivitetsklassen skal være 100 % hvid, Calibri fed font, 26 pt. Energieffektivitetsklassepilen og den tilsvarende pil på skalaen fra A til G skal være placeret således, at spidserne står ud for hinanden. Bogstavet på energieffektivitetsklassepilen skal være centreret i den rektangulære del af pilen, som skal være 100 % sort
 - ❾ værdien for det vægtede energiforbrug pr. 100 cyklusser skal være Verdana fed font, 16 pt, »kWh« skal være Verdana almindelig font, 10 pt, og tallet »100« på piktogrammet, som repræsenterer 100 cyklusser skal være Verdana almindelig font, 6 pt. Teksten skal være centreret og 100 % sort
 - ❿ piktogrammerne skal vises som angivet under punktet om udformningen af energimærket og som følger:
 - piktogrammernes linjer skal have en vægt på 1,2 pt, og de og teksten (tal og enheder) skal være 100 % sort
 - teksten til højre og venstre for piktogrammerne skal være Verdana fed font, 14 pt, idet enheden skal være Verdana almindelig font, 10 pt
 - piktogrammet for centrifugeringsvevnen: skalaen for klasser for centrifugeringsvevne (A til G) skal være centreret under piktogrammet med bogstavet for den relevante klasse for centrifugeringsvevne i Verdana fed font, 16 pt, og det andet bogstav for klasserne for centrifugeringsvevne i Verdana almindelig font, 10 pt

-
- piktogrammet for emission af luftbåren støj: tallet for decibel i højtaleren skal være Verdana fed font, 9 pt, idet enheden »dB« skal være Verdana almindelig font, 7 pt; skalaen for støjklasser (A til D) skal være centreret under piktogrammet med bogstavet for den relevante støjklasser i Verdana fed font, 16 pt, og det andet bogstav for støjklasser i Verdana almindelig font, 10 pt
- ⑪ nummeret på forordningen skal være 100 % sort, Verdana almindelig font, 6 pt.
-

BILAG IV

Målemetoder og beregninger

Med henblik på at sikre og kontrollere at kravene i denne forordning overholdes, foretages der målinger og beregninger under anvendelse af harmoniserede standarder, hvis referencenumre er offentliggjort med dette formål i *Den Europæiske Unions Tidende*, eller ved hjælp af andre pålidelige, nøjagtige og reproducerbare metoder, som bygger på de nyeste alment anerkendte metoder og er i overensstemmelse med bestemmelserne nedenfor.

»Eco 40-60«-programmet anvendes til måling og beregning af energiforbruget, energieffektivitetsindekset (EEL_W), maksimumstemperaturen, vandforbruget, restfugtigheden, programvarigheden, vaskeevnen, skylleevnen, centrifugeringssevnen og for centrifugeringsfasen i husholdningsvaskemaskiner og for centrifugeringsfasen i vaskecyklussen i husholdningsvaske/tørremaskiner emissionen af luftbåren støj. Energiforbruget, maksimumstemperaturen, vandforbruget, restfugtigheden, programvarigheden, vaskeevnen og skylleevnen måles sideløbende.

»Wash & dry«-cyklussen anvendes til måling og beregning af energiforbruget, energieffektivitetsindekset (EEL_{WD}), maksimumstemperaturen i vaskefasen, vandforbruget, slutfugtigheden, cyklusvarigheden, vaskeevnen og skylleevnen for husholdningsvaske/tørremaskiner. Energiforbruget, maksimumstemperaturen, vandforbruget, slutfugtigheden, cyklusvarigheden, vaskeevnen og skylleevnen måles sideløbende.

Ved måling af de i nærværende bilag fastsatte parametre for »eco 40-60«-programmet og for »wash & dry«-cyklussen anvendes den hurtigste centrifugeringshastighed for »eco 40-60«-programmet ved nominel kapacitet, halv nominel kapacitet og, hvis det er relevant, kvart nominel kapacitet.

For så vidt angår husholdningsvaskemaskiner med en nominel kapacitet på mindre end eller lig med 3 kg og for husholdningsvaske/tørremaskiner med en nominel kapacitet på mindre end eller lig med 3 kg måles parametrene for »eco 40-60«-programmet og for »wash & dry«-cyklussen kun ved nominel kapacitet.

Varigheden af »eco 40-60«-programmet (t_W) ved nominel vaskekapacitet, ved halv vaskekapacitet og ved kvart vaskekapacitet samt varigheden af »wash & dry«-cyklussen (t_{WD}) ved nominel kapacitet og ved halv nominel kapacitet angives i timer og minutter og afrundes til nærmeste hele minut.

Emissioner af luftbåren støj måles i dB(A) for 1 pW, afrundet til nærmeste hele tal.

1. HUSHOLDNINGSVASKE/TØRREMASKINERS NOMINELLE KAPACITET

Husholdningsvaske/tørremaskiners nominelle kapacitet måles under prøvning af en fuld »wash & dry«-cyklus.

Hvis husholdningsvaske/tørremaskinen giver mulighed for at vælge en ubrudt cyklus, skal »wash & dry«-cyklussens nominelle kapacitet være den nominelle kapacitet for denne cyklus.

Hvis husholdningsvaske/tørremaskinen ikke giver mulighed for at vælge en ubrudt cyklus, skal »wash & dry«-cyklussens nominelle kapacitet være den laveste værdi af den nominelle vaskekapacitet for »eco 40-60«-programmet og den nominelle tørrekapacitet for den tørrecyklus, der gør tøj et »skabstørt«.

2. ENERGIEFFEKTIVITETSINDEKS

2.1. *Energieffektivitetsindekset (E_{EI_W}) for husholdningsvaskemaskiner og vaskecyklussen i husholdningsvaske/tørremaskiner*

Ved beregningen af E_{EI_W} sammenlignes det vægtede energiforbrug for »eco 40-60«-programmet ved nominel vaskekapacitet, halv nominel vaskekapacitet og kvart nominel vaskekapacitet med standardenergiforbruget.

a) E_{EI_W} beregnes som følger og afrundes til en decimal:

$$E_{EI_W} = (E_W / SCE_W) \times 100$$

hvor:

E_W er det vægtede energiforbrug for husholdningsvaskemaskinen eller vaskecyklussen i husholdningsvaske/tørremaskinen,

SCE_W er energiforbruget for en standardcyklus for husholdningsvaskemaskinen eller vaskecyklussen i husholdningsvaske/tørremaskinen.

b) SCE_W beregnes i kWh/cyklus som følger og afrundes til tre decimaler:

$$SCE_W = -0,0025 \times c^2 + 0,0846 \times c + 0,3920$$

hvor c er den nominelle kapacitet for husholdningsvaskemaskinen eller den nominelle vaskekapacitet for husholdningsvaske/tørremaskinen for så vidt angår »eco 40-60«-programmet.

c) E_W beregnes i kWh/cyklus som følger og afrundes til tre decimaler:

$$E_W = A \times E_{W,full} + B \times E_{W,1/2} + C \times E_{W,1/4}$$

hvor:

$E_{W,full}$ er energiforbruget i en husholdningsvaskemaskine eller vaskecyklussen i en husholdningsvaske/tørremaskine for »eco 40-60«-programmet ved nominel vaskekapacitet, afrundet til tre decimaler,

$E_{W,1/2}$ er energiforbruget i en husholdningsvaskemaskine eller vaskecyklussen i en husholdningsvaske/tørremaskine for »eco 40-60«-programmet ved halv nominel vaskekapacitet, afrundet til tre decimaler,

$E_{W,1/4}$ er energiforbruget i en husholdningsvaskemaskine eller vaskecyklussen i en husholdningsvaske/tørremaskine for »eco 40-60«-programmet ved kvart nominel vaskekapacitet, afrundet til tre decimaler,

A er vægtningsfaktoren for nominel vaskekapacitet, afrundet til tre decimaler,

B er vægtningsfaktoren for halv nominel vaskekapacitet, afrundet til tre decimaler,

C er vægtningsfaktoren for kvart nominel vaskekapacitet, afrundet til tre decimaler.

For så vidt angår husholdningsvaskemaskiner med en nominel kapacitet på mindre end eller lig med 3 kg og for husholdningsvaske/tørremaskiner med en nominel kapacitet på mindre end eller lig med 3 kg skal A være lig med 1, mens B og C skal være lig med 0.

For så vidt angår andre husholdningsvaskemaskiner og husholdningsvaske/tørremaskiner afhænger værdien for vægtningsfaktorerne af den nominelle kapacitet, jf. følgende ligninger:

$$A = -0,0391 \times c + 0,6918$$

$$B = -0,0109 \times c + 0,3582$$

$$C = 1 - (A + B)$$

hvor c er den nominelle kapacitet for husholdningsvaskemaskinen eller den nominelle vaskekapacitet for husholdningsvaske/tørremaskinen.

- d) Det vægtede energiforbrug pr. 100 cyklusser for en husholdningsvaskemaskine og vaskecyklussen i en husholdningsvaske/tørremaskine beregnes som følge afrundes til nærmeste hele tal:

$$E_W \times 100$$

2.2. Energieffektivitetsindekset (E_{WD}) for en fuld cyklus i husholdningsvaske/tørremaskiner

Ved beregningen af E_{WD} for en husholdningsvaske/tørremaskine sammenlignes det vægtede energiforbrug for »wash & dry«-programmet ved nominel kapacitet og halv nominel kapacitet med energiforbruget for en standardcyklus.

- a) E_{WD} beregnes som følger og afrundes til en decimal:

$$E_{WD} = (E_{WD}/SCE_{WD}) \times 100$$

hvor:

E_{WD} er det vægtede energiforbrug for husholdningsvaske/tørremaskinens fulde cyklus,

SCE_{WD} er energiforbruget for en standardcyklus for husholdningsvaske/tørremaskinens fulde cyklus,

- b) SCE_{WD} beregnes i kWh/cyklus som følger og afrundes til tre decimaler:

$$SCE_{WD} = -0,0502 \times d^2 + 1,1742 \times d - 0,644$$

hvor d er den nominelle kapacitet for husholdningsvaske/tørremaskinens »wash & dry«-cyklus.

- c) For så vidt angår husholdningsvaske/tørremaskiner med en nominel vaskekapacitet på mindre end eller lig med 3 kg er E_{WD} lig energiforbruget ved nominel kapacitet, afrundet til tre decimaler.

For så vidt angår andre husholdningsvaske/tørremaskiner beregnes E_{WD} i kWh/cyklus som følger og afrundes til tre decimaler:

$$E_{WD} = \frac{\left[3 \times E_{WD,full} + 2 \times E_{W, \frac{1}{2}} \right]}{5}$$

hvor:

$E_{WD,full}$ er husholdningsvaske/tørremaskinens energiforbrug til »wash & dry«-cyklussen ved nominel kapacitet, afrundet til tre decimaler,

$E_{WD, \frac{1}{2}}$ er husholdningsvaske/tørremaskinens energiforbrug til »wash & dry«-cyklussen ved halv nominel kapacitet, afrundet til tre decimaler.

- d) Det vægtede energiforbrug pr. 100 cyklusser for en fuld cyklus i en husholdningsvaske/tørremaskine beregnes som følge afrundes til nærmeste hele tal:

$$E_{WD} \times 100$$

3. VASKEEVNEINDEKS

Vaskeevneindekset for husholdningsvaskemaskiner og vaskecyklussen i husholdningsvaske/tørremaskiner (I_w) og vaskeevneindekset for en fuld cyklus i husholdningsvaske/tørremaskiner (J_w) beregnes under anvendelse af harmoniserede standarder, hvis referencenumre er offentliggjort med dette formål i *Den Europæiske Unions Tidende*, eller ved hjælp af andre pålidelige, nøjagtige og reproducerbare metoder, som bygger på de nyeste alment anerkendte metoder, afrundet til to decimaler.

4. SKYLLEEVNE

Skylleevneindekset for husholdningsvaskemaskiner og vaskecyklussen i husholdningsvaske/tørremaskiner (I_R) og skylleevneindekset for en fuld cyklus i husholdningsvaske/tørremaskiner (J_R) beregnes under anvendelse af harmoniserede standarder, hvis referencenumre er offentliggjort med dette formål i *Den Europæiske Unions Tidende*, eller ved hjælp af andre pålidelige, nøjagtige og reproducerbare metoder, som bygger på detekteringen af markøren for lineært alkylbensulfonat (LAS), afrundet til en decimal.

5. MAKSIMUMSTEMPERATUR

Maksimumstemperaturen, der nås i mindst 5 minutter inden i det tøj, der vaskes i husholdningsvaskemaskinen eller ved hjælp af vaskecyklussen i husholdningsvaske/tørremaskinen fastslås under anvendelse af harmoniserede standarder, hvis referencenumre er offentliggjort med dette formål i *Den Europæiske Unions Tidende*, eller ved hjælp af andre pålidelige, nøjagtige og reproducerbare metoder, og afrundes til nærmeste hele tal.

6. VÆGTET VANDFORBRUG

- 1) Det vægtede vandforbrug (W_w) for en husholdningsvaskemaskine og vaskecyklussen i en husholdningsvaske/tørremaskine beregnes i liter og afrundes til nærmeste hele tal:

$$W_w = (A \times W_{w,full} + B \times W_{w,1/2} + C \times W_{w,1/4})$$

hvor:

$W_{w,full}$ er vandforbruget i en husholdningsvaskemaskine eller vaskecyklussen i en husholdningsvaske/tørremaskine for »eco 40-60«-programmet ved nominel vaskekapacitet, angivet i liter og afrundet til en decimal,

$W_{w,1/2}$ er vandforbruget i en husholdningsvaskemaskine eller vaskecyklussen i en husholdningsvaske/tørremaskine for »eco 40-60«-programmet ved halv nominel vaskekapacitet, angivet i liter og afrundet til en decimal,

$W_{w,1/4}$ er vandforbruget i en husholdningsvaskemaskine eller vaskecyklussen i en husholdningsvaske/tørremaskine for »eco 40-60«-programmet ved kvart nominel vaskekapacitet, angivet i liter og afrundet til en decimal,

A, B og C er vægtningsfaktorer som omhandlet i punkt 2.1., litra c).

- 2) For så vidt angår husholdningsvaske/tørremaskiner med en nominel vaskekapacitet på mindre end eller lig med 3 kg er det vægtede vandforbrug lig vandforbruget ved nominel kapacitet, afrundet til nærmeste hele tal.

For så vidt angår husholdningsvaske/tørremaskiner det vægtede vandforbrug (W_{WD}) for »wash & dry«-cyklussen i en husholdningsvaske/tørremaskine beregnes som følger og afrundes til nærmeste hele tal:

$$E_{WD} = \frac{3 \times E_{WD,full} + 2 \times E_{w,1/2}}{5}$$

hvor:

$W_{WD,full}$ er vandforbruget for en »wash & dry«-cyklus i en husholdningsvaske/tørremaskine ved nominel kapacitet, angivet i liter og afrundet til en decimal,

$W_{WD,1/2}$ er vandforbruget for en »wash & dry«-cyklus i en husholdningsvaske/tørremaskine ved halv nominal kapacitet, angivet i liter og afrundet til en decimal.

7. RESTFUGTIGHED

Den vægtede restfugtighed efter vask (D) for en husholdningsvaskemaskine og vaskecyklussen i en husholdningsvaske/tørremaskine beregnes i procent som følger og afrundes til nærmeste hele procent:

$$D = \left[A \times D_{\text{full}} + B \times D_{\frac{1}{2}} + C \times D_{\frac{1}{4}} \right]$$

hvor:

D_{full} er »eco 40-60«-programmets restfugtighed ved nominal vaskekapacitet, angivet i procent og afrundet til en decimal,

$D_{1/2}$ er »eco 40-60«-programmets restfugtighed ved halv nominal vaskekapacitet, angivet i procent og afrundet til en decimal,

$D_{1/4}$ er »eco 40-60«-programmets restfugtighed ved kvart nominal vaskekapacitet, angivet i procent og afrundet til en decimal,

A, B og C er vægtningsfaktorer som omhandlet i punkt 2.1., litra c).

8. SLUTFUGTIGHED

For så vidt angår tørrecyklussen i en husholdningsvaske/tørremaskine svarer statussen »skabstørt« til en slutfugtighed på 0 %, idet slutfugtigheden er lastens termodynamiske ligevægt med betingelserne for den omgivende lufttemperatur (prøvet ved 20 ± 2 °C) og relative luftfugtighed (prøvet ved 65 ± 5 %).

Slutfugtigheden beregnes under anvendelse af harmoniserede standarder, hvis referencenumre er offentliggjort med dette formål i *Den Europæiske Unions Tidende*, afrundet til en decimal.

9. LAVEFFEKTILSTANDE

Effektforbruget i slukket tilstand (P_o), standbytilstand (P_{sm}) og ved eventuelt udskudt start (P_{ds}) måles. De målte værdier angives i W og afrundes til to decimaler.

Under måling af effektforbruget i laveffekttilstande skal følgende kontrolleres og registreres:

- visning af oplysninger eller manglen på samme
- aktivering af netværksforbindelsen eller manglen på samme.

Hvis en husholdningsvaskemaskine eller en husholdningsvaske/tørremaskine har en dampfunktion skal denne afbrydes ved, at husholdningsvaskemaskinens eller husholdningsvaske/tørremaskinens dør åbnes, eller ved en anden passende form for afbrydelse, 15 minutter før energiforbruget måles.

10. EMISSION AF LUFTBÅREN STØJ

Emissionen af luftbåren støj for centrifugeringsfasen i husholdningsvaskemaskiner og vaskecyklussen i husholdningsvaske/tørremaskiner beregnes for »eco 40-60«-programmet ved nominal vaskekapacitet under anvendelse af harmoniserede standarder, hvis referencenumre er offentliggjort med dette formål i *Den Europæiske Unions Tidende*, eller ved hjælp af andre pålidelige, nøjagtige og reproducerbare metoder, som bygger på de nyeste alment anerkendte metoder, afrundet til nærmeste hele tal.

BILAG V

Produktdatabladet

1. Husholdningsvaskemaskiner

I henhold til artikel 3, stk. 1, litra b), skal leverandøren indføre oplysningerne i databasen, jf. tabel 5.

Brugermanualen samt anden dokumentation, der leveres med produktet, skal klart henvise til modellen i produktdata-basen i form af enten et link til en webadresse eller en QR-kode, eller angive produktregistreringsnummeret.

Tabel 5

Indhold af produktdatabladet — rækkefølge og format

Leverandørens navn eller varemærke:

Leverandørens adresse ^(b):

Modelidentifikation:

Generelle produktparametre:

Parameter	Værdi		Parameter	Værdi	
Nominel kapacitet ^(a) (kg)	x,x		Dimensioner i cm	Højde	x
				Bredde	x
				Dybde	x
EEI _w ^(a)	x,x		Energieffektivitetsklasse ^(a)	[A/B/C/D/E/F/G] ^(c)	
Vaskeevneindeks ^(a)	x,xx		Skylleevne (g/kg) ^(a)	x,x	
Energiforbrug i kWh/cyklus, baseret på »eco 40-60«-programmet. Faktisk energiforbrug vil afhænge af, hvordan maskinen anvendes.	x,xxx		Vandforbrug i liter/cyklus, baseret på »eco 40-60«-programmet. Faktisk vandforbrug vil afhænge af, hvordan maskinen anvendes samt vandets hårdhed.	x	
Maksimumstemperatur indeni det vaskede tøj ^(a) (°C)	Nominel kapacitet	x	Restfugtighed ^(a) (%)	Nominel kapacitet	x
	Halv	x		Halv	x
	Kvart	x		Kvart	x

Centrifugeringshastighed ^(a) (rpm)	Nominal kapacitet	x	Klasse for centrifugeringssevne ^(a)	[A/B/C/D/E/F/G] ^(c)
	Halv	x		
	Kvart	x		
Programvarighed ^(a) (t:min)	Nominal kapacitet	x:xx	Type	[til indbygning/fritstående]
	Halv	x:xx		
	Kvart	x:xx		
Emission af luftbåren støj i centrifugeringsfasen ^(a) (dB(A) re 1 pW)	x		Klassen af emissioner af luftbåren støj ^(a) centrifugeringsfasen	[A/B/C/D] ^(c)
Slukket tilstand (W)	x,xx		Standbytilstand (W)	x,xx
Udskudt start (W) (hvis relevant)	x,xx		Netværksforbundet standbytilstand (W) (hvis relevant)	x,xx

Mindstevarigheden af den garanti, som leverandøren tilbyder ^(b):

Dette produkt er designet til at frigive sølvioner i forbindelse med vaskecyklussen

[JA/NEJ]

Yderligere oplysninger:

Link til leverandørens websted, hvor de oplysninger, der er omhandlet i punkt 9, i bilag II til Kommissionens forordning (EU) 2019/2023 ⁽¹⁾ ^(b), forefindes:

^(a) For »eco 40-60«-programmet.

^(b) Ændringer til disse oplysninger betragtes ikke som relevante i forbindelse med artikel 4, stk. 4, i forordning (EU) 2017/1369.

^(c) Hvis produkt databasen automatisk generer det endelige indhold i denne rubrik, skal leverandøren ikke indlæse denne oplysning.

2. Husholdningsvaske/tørremaskiner

I henhold til artikel 3, stk. 1, litra b), skal leverandøren indføre oplysningerne i databasen, jf. tabel 6.

Brugermanualen samt anden dokumentation, der leveres med produktet, skal klart henvise til modellen i produkt databasen i form af enten et link til en webadresse eller en QR-kode, eller angive produktregistreringsnummeret.

⁽¹⁾ Kommissionens forordning (EU) 2019/2023 af 1. oktober 2019 om fastlæggelse af krav til miljøvenligt design af husholdningsvaske-maskiner og husholdningsvaske/tørremaskiner i henhold til Europa-Parlamentets og Rådets direktiv 2009/125/EF, om ændring af Kommissionens forordning (EF) nr. 1275/2008 og om ophævelse af Kommissionen forordning (EU) nr. 1015/2010. (se side 285 i denne EUT)

Tabel 6

Indhold af produktdatabladet — rækkefølge og format

Leverandørens navn eller varemærke:

Leverandørens adresse (°):

Modelidentifikation:

Generelle produktparametre:

Parameter	Værdi		Parameter	Værdi	
Nominel kapacitet (kg)	Nominel kapacitet ^(b)	x,x	Dimensioner i cm	Højde	x
	Nominel vaskekapacitet ^(a)	x,x		Bredde	x
				Dybde	x
Energieffektivitetsindeks	EEI _W ^(a)	x,x	Energieffektivitetsklasse	EEI _W ^(a)	[A/B/C/D/E/F/G] ^(d)
	EEI _{WD} ^(b)	x,x		EEI _{WD} ^(b)	[A/B/C/D/E/F/G] ^(d)
Vaskeevneindeks	I _W ^(a)	x,xx	Skylleevne (g/kg tørre tekstiler)	I _R ^(a)	x,x
	J _W ^(b)	x,xx		J _R ^(b)	x,x
Energiforbrug i kWh/kg/cyklus for husholdningsvaske/tørremaskinens vaskecyklus ved anvendelse af »eco 40-60«-programmet ved en kombination af fuld og delvis last. Faktisk energiforbrug vil afhænge af, hvordan maskinen anvendes.	x,xxx		Energiforbrug i kWh/kg/cyklus for husholdningsvaske/tørremaskinens »wash & dry«-cyklus ved en kombination af fuld og delvis last. Faktisk energiforbrug vil afhænge af, hvordan maskinen anvendes.	x,xxx	
Vandforbrug i liter/cyklus for programmet »eco 40-60« ved en kombination af fuld og delvis last. Faktisk vandforbrug vil afhænge af, hvordan maskinen anvendes samt vandets hårdhed.	x		Vandforbrug i liter/cyklus for husholdningsvaske/tørremaskinens »wash & dry«-cyklus ved en kombination af fuld og delvis last. Faktisk vandforbrug vil afhænge af, hvordan maskinen anvendes samt vandets hårdhed.	x	
Maksimumstemperatur indeni det vaskede tøj (°C) ^(a)	Nominel vaskekapacitet	x	Restfugtighed (%) ^(a)	Nominel vaskekapacitet	x
	Halv	x		Halv	x
	Kvart	x		Kvart	x

Centrifugeringshastighed (rpm) ^(a)	Nominal vaskekapa- pacitet	x	Klasse for centrifugeringssevne ^(a)	[A/B/C/D/E/F/G] ^(d)	
	Halv	x			
	Kvart	x			
»Eco 40-60«-programmets varighed (t:min)	Nominal vaskekapa- pacitet	x:xx	»Wash & dry«-cyklussens varighed (t:min)	Nominal kapacitet	x:xx
	Halv	x:xx		Halv	x:xx
	Kvart	x:xx			
Emission af luftbåren støj for cen- trifugeringsfasen for »eco 40-60«- programmet ved nominal vaskekapa- pacitet (dB(A) re 1 pW).	x		Klassen for emission af luftbåren støj for centrifugeringsfasen for »eco 40-60«-programmet ved nominal vaskekapa- pacitet.	[A/B/C/D] ^(d)	
Type	[til indbygning/fritstå- ende]				
Slukket tilstand (W)	x,xx		Standbytilstand (W)	x,xx	
Udskudt start (W) (hvis relevant)	x,xx		Netværksforbundet standbytil- stand (W) (hvis relevant)	x,xx	

Mindstevarigheden af den garanti, som leverandøren tilbyder ^(c):

**Dette produkt er designet til at frigive sølvioner
i forbindelse med vaskecyklussen**

[JA/NEJ]

Yderligere oplysninger:

Link til leverandørens websted, hvor de oplysninger, der er omhandlet i punkt 9, i bilag II til forordning (EU) 2019/2023 ^(b), forefindes:

^(a) For »eco 40-60«-programmet.

^(b) For »wash & dry«-cyklussen.

^(c) Ændringer til disse oplysninger betragtes ikke som relevante i forbindelse med artikel 4, stk. 4, i forordning (EU) 2017/1369.

^(d) Hvis produkt databasen automatisk generer det endelige indhold i denne rubrik, skal leverandøren ikke indlæse denne oplysning.

BILAG VI

Teknisk dokumentation

1. For så vidt angår husholdningsvaskemaskiner skal den tekniske dokumentation, jf. artikel 3, stk. 1, litra d), omfatte:
- oplysningerne i bilag V, punkt 1
 - oplysningerne i tabel 7. Disse oplysninger betragtes som de oplyste værdier med henblik på kontrolproceduren i bilag IX

Tabel 7

Oplysninger, der skal medtages i den tekniske dokumentation for husholdningsvaskemaskiner

PARAMETER	ENHED	VÆRDI
Nominel kapacitet for »eco 40-60«-programmet ved intervaller af 0,5 kg (c)	kg	X,X
Energiforbrug for »eco 40-60«-programmet ved nominel kapacitet ($E_{W,full}$)	kWh/cyklus	X,XXX
Energiforbrug for »eco 40-60«-programmet ved halv nominel kapacitet ($E_{W,1/2}$)	kWh/cyklus	X,XXX
Energiforbrug for »eco 40-60«-programmet ved kvart nominel kapacitet ($E_{W,1/4}$)	kWh/cyklus	X,XXX
Vægtet energiforbrug for »eco 40-60«-programmet (E_W)	kWh/cyklus	X,XXX
Standardenergiforbrug for »eco 40-60«-programmet (SCE_W)	kWh/cyklus	X,XXX
Energieffektivitetsindeks (EEI_W)	—	X,X
Vandforbrug for »eco 40-60«-programmet ved nominel kapacitet ($W_{W,full}$)	L/cyklus	X,X
Vandforbrug for »eco 40-60«-programmet ved halv nominel kapacitet ($W_{W,1/2}$)	L/cyklus	X,X
Vandforbrug for »eco 40-60«-programmet ved kvart nominel kapacitet ($W_{W,1/4}$)	L/cyklus	X,X
Vægtet vandforbrug (W_W)	L/cyklus	X
Vaskeevneindeks for »eco 40-60«-programmet ved nominel kapacitet (I_W)	—	X,XX
Vaskeevneindeks for »eco 40-60«-programmet ved halv nominel kapacitet (I_W)	—	X,XX
Vaskeevneindeks for »eco 40-60«-programmet ved kvart nominel kapacitet (I_W)	—	X,XX

PARAMETER	ENHED	VÆRDI
Skylleevne for »eco 40-60«-programmet ved nominel kapacitet (I_R)	g/kg	X,X
Skylleevne for »eco 40-60«-programmet ved halv nominel kapacitet (I_R)	g/kg	X,X
Skylleevne for »eco 40-60«-programmet ved kvart nominel kapacitet (I_R)	g/kg	X,X
Programvarighed for »eco 40-60«-programmet ved nominel kapacitet (t_w)	t:min	X:XX
Programvarighed for »eco 40-60«-programmet ved halv nominel kapacitet (t_w)	t:min	X:XX
Programvarighed for »eco 40-60«-programmet ved kvart nominel kapacitet (t_w)	t:min	X:XX
Temperatur opnået i mindst 5 minutter inden i tøjet i løbet af »eco 40-60«-programmet ved nominel kapacitet (T)	°C	X
Temperatur opnået i mindst 5 minutter inden i tøjet i løbet af »eco 40-60«-programmet ved halv nominel kapacitet (T)	°C	X
Temperatur opnået i mindst 5 minutter inden i tøjet i løbet af »eco 40-60«-programmet ved kvart nominel kapacitet (T)	°C	X
Centrifugeringshastighed i »eco 40-60«-programmets centrifugeringsfase ved nominel kapacitet (S)	rpm	X
Centrifugeringshastighed i »eco 40-60«-programmets centrifugeringsfase ved halv nominel kapacitet (S)	rpm	X
Centrifugeringshastighed i »eco 40-60«-programmets centrifugeringsfase ved kvart nominel kapacitet (S)	rpm	X
Restfugtighed for »eco 40-60«-programmet ved nominel kapacitet (D_{full})	%	X
Restfugtighed for »eco 40-60«-programmet ved halv nominel kapacitet ($D_{1/2}$)	%	X
Restfugtighed for »eco 40-60«-programmet ved kvart nominel kapacitet ($D_{1/4}$)	%	X
Vægtet restfugtighed (D)	%	X
Emission af luftbåren støj for »eco 40-60«-programmet (centrifugeringsfasen)	dB(A) re 1 pW	X
Effektforbrug i slukket tilstand (P_o)	W	X,XX

PARAMETER	ENHED	VÆRDI
Effektforbrug i standbytilstand (P_{sm})	W	X,XX
Indebærer standbytilstanden, at der angives oplysninger?	—	Ja/Nej
Effektforbrug i netværksforbundet standbytilstand (P_{sm}) (hvis relevant)	W	X,XX
Effektforbrug ved udskudt start (P_{ds}) (hvis relevant)	W	X,XX

- c) hvis det er relevant, referencerne på de harmoniserede standarder, der er anvendt
- d) hvis det er relevant, de øvrige anvendte tekniske standarder og specifikationer
- e) detaljerne i og resultaterne af de beregninger, der er foretaget, jf. bilag IV
- f) en liste med alle ækvivalente modeller, inklusive modelidentifikationen.
2. For så vidt angår husholdningsvaske/tørremaskiner skal den tekniske dokumentation, jf. artikel 3, stk. 1, litra d), omfatte:
- a) oplysningerne i bilag V, punkt 2
- b) oplysningerne i tabel 8. Disse oplysninger betragtes som de oplyste værdier med henblik på kontrolproceduren i bilag IX

Tabel 8

Oplysninger, der skal medtages i den tekniske dokumentation for husholdningsvaske/tørremaskiner

PARAMETER	ENHED	VÆRDI
Nominel kapacitet for vaskecyklussen ved intervaller af 0,5 kg (c)	kg	X,X
Nominel kapacitet for »wash & dry«-cyklussen ved intervaller af 0,5 kg (d)	kg	X,X
Energiforbrug for »eco 40-60«-programmet ved nominel vaskekapacitet ($E_{w,full}$)	kWh/cyklus	X,XXX
Energiforbrug for »eco 40-60«-programmet ved halv nominel vaskekapacitet ($E_{w,1/2}$)	kWh/cyklus	X,XXX
Energiforbrug for »eco 40-60«-programmet ved kvart nominel vaskekapacitet ($E_{w,1/4}$)	kWh/cyklus	X,XXX
Vægtet energiforbrug for »eco 40-60«-programmet (E_w)	kWh/cyklus	X,XXX
Standardenergiforbrug for »eco 40-60«-programmet (SCE_w)	kWh/cyklus	X,XXX
Energieffektivitetsindeks for vaskecyklussen (EEL_w)	—	X,X
Energiforbrug for »wash & dry«-cyklussen ved nominel kapacitet ($E_{WD,full}$)	kWh/cyklus	X,XXX
Energiforbrug for »wash & dry«-cyklussen ved halv nominel kapacitet ($E_{WD,1/2}$)	kWh/cyklus	X,XXX

PARAMETER	ENHED	VÆRDI
Vægtet energiforbrug for »wash & dry«-cyklussen ($E_{d_{WD}}$)	kWh/cyklus	X,XXX
Standardenergiforbrug for »wash & dry«-cyklussen (SCE_{WD})	kWh/cyklus	X,XXX
Energieffektivitetsindeks for »wash & dry«-cyklussen (EEl_{WD})	—	X,X
Vandforbrug for »eco 40-60«-programmet ved nominel vaskekapacitet ($W_{w,full}$)	L/cyklus	X,X
Vandforbrug for »eco 40-60«-programmet ved halv nominel vaskekapacitet ($W_{w,1/2}$)	L/cyklus	X,X
Vandforbrug for »eco 40-60«-programmet ved kvart nominel vaskekapacitet ($W_{w,1/4}$)	L/cyklus	X,X
Vægtet vandforbrug for vaskecyklussen (W_w)	L/cyklus	X
Vandforbrug for »wash & dry«-cyklussen ved nominel kapacitet ($W_{WD,full}$)	L/cyklus	X,X
Vandforbrug for »wash & dry«-cyklussen ved halv nominel kapacitet ($W_{WD,1/2}$)	L/cyklus	X,X
Vægtet vandforbrug for »wash & dry«-cyklussen (W_{WD})	L/cyklus	X
Vaskeevneindeks for »eco 40-60«-programmet ved nominel vaskekapacitet (I_w)	—	X,XX
Vaskeevneindeks for »eco 40-60«-programmet ved kvart halv nominel vaskekapacitet (I_w)	—	X,XX
Vaskeevneindeks for »eco 40-60«-programmet ved kvart nominel vaskekapacitet (I_w)	—	X,XX
Vaskeevneindekset for »wash & dry«-cyklussen ved nominel kapacitet (J_w)	—	X,XX
Vaskeevneindekset for »wash & dry«-cyklussen ved halv nominel kapacitet (J_w)	—	X,XX
Skylleevne for »eco 40-60«-programmet ved nominel vaskekapacitet (I_R)	g/kg	X,X
Skylleevne for »eco 40-60«-programmet ved halv nominel vaskekapacitet (I_R)	g/kg	X,X
Skylleevne for »eco 40-60«-programmet ved kvart nominel vaskekapacitet (I_R)	g/kg	X,X
Skylleevne for »wash & dry«-cyklussen ved nominel kapacitet (J_R)	g/kg	X,X

PARAMETER	ENHED	VÆRDI
Skylleevne for »wash & dry«-cyklussen ved halv nominal kapacitet (J_R)	g/kg	X,X
Programvarighed for »eco 40-60«-programmet ved nominal vaskekapacitet (t_w)	t:min	X:XX
Programvarighed for »eco 40-60«-programmet ved halv nominal vaskekapacitet (t_w)	t:min	X:XX
Programvarighed for »eco 40-60«-programmet ved kvart nominal vaskekapacitet (t_w)	t:min	X:XX
Cyklusvarighed for »wash & dry«-cyklussen ved nominal kapacitet (t_{wD})	t:min	X:XX
Cyklusvarighed for »wash & dry«-cyklussen ved halv nominal kapacitet (t_{wD})	t:min	X:XX
Temperatur opnået i mindst 5 minutter inden i tøjet i løbet af »eco 40-60«-programmet ved nominal vaskekapacitet (T)	°C	X
Temperatur opnået i mindst 5 minutter inden i tøjet i løbet af »eco 40-60«-programmet ved halv nominal vaskekapacitet (T)	°C	X
Temperatur opnået i mindst 5 minutter inden i tøjet i løbet af »eco 40-60«-programmet ved kvart nominal vaskekapacitet (T)	°C	X
Temperatur opnået i mindst 5 minutter inden i tøjet i løbet af vaskecyklussen for en »wash & dry«-cyklus ved nominal kapacitet (T)	°C	X
Temperatur opnået i mindst 5 minutter inden i tøjet i løbet af vaskecyklussen for en »wash & dry«-cyklus ved halv nominal kapacitet (T)	°C	X
Centrifugeringshastighed i »eco 40-60«-programmets centrifugeringsfase ved nominal vaskekapacitet (S)	rpm	X
Centrifugeringshastighed i »eco 40-60«-programmets centrifugeringsfase ved halv nominal vaskekapacitet (S)	rpm	X
Centrifugeringshastighed i »eco 40-60«-programmets centrifugeringsfase ved kvart nominal vaskekapacitet (S)	rpm	X
Restfugtighed for »eco 40-60«-programmet ved nominal vaskekapacitet (D_{full})	%	X
Restfugtighed for »eco 40-60«-programmet ved halv nominal vaskekapacitet ($D_{1/2}$)	%	X

PARAMETER	ENHED	VÆRDI
Restfugtighed for »eco 40-60«-programmet ved kvart nominel vaskekapacitet ($D_{1/4}$)	%	X
Vægtet restfugtighed efter vask (D)	%	X
Slutfugtighed efter tørring	%	X,X
Emission af luftbåren støj for »eco 40-60«-programmet (centrifugeringsfasen)	dB(A) re 1 pW	X
Effektforbrug i slukket tilstand (P_o)	W	X,XX
Effektforbrug i standbytilstand (P_{sm})	W	X,XX
Indebærer standbytilstanden, at der angives oplysninger?	—	Ja/Nej
Effektforbrug i netværksforbundet standbytilstand (P_{sm}) (hvis relevant)	W	X,XX
Effektforbrug ved udskudt start (P_{ds}) (hvis relevant)	W	X,XX

- c) hvis det er relevant, referencerne på de harmoniserede standarder, der er anvendt
- d) hvis det er relevant, de øvrige anvendte tekniske standarder og specifikationer
- e) detaljerne i og resultaterne af de beregninger, der er foretaget, jf. bilag IV
- f) en liste med alle ækvivalente modeller, inklusive modelidentifikationen.
3. Hvis de oplysninger, der indgår i den tekniske dokumentation for en bestemt husholdningsvaskemaskinmodel eller husholdningsvaske/tørremaskinmodel, er fremkommet ved anvendelse af en af følgende metoder eller begge:
- ud fra en model, som har de samme tekniske karakteristika, som er relevante for den tekniske dokumentation, der skal stilles til rådighed, men som fremstilles af en anden leverandør
 - ved beregninger på grundlag af design og/eller ekstrapolering ud fra en anden model, der fremstilles af den samme eller en anden leverandør

skal den tekniske dokumentation indeholde detaljerne i disse beregninger, den vurdering leverandøren har foretaget for at kontrollere nøjagtigheden af beregningerne og i givet fald en erklæring, der attesterer, at modeller fremstillet af forskellige leverandører er identiske.

BILAG VII

Oplysninger, der skal stilles til rådighed i forbindelse med visuelle reklamer, teknisk salgsmateriale i forbindelse med fjernsalg og telemarketing, med undtagelse af fjernsalg via internettet

1. I visuelle reklamer for husholdningsvaskemaskiner og husholdningsvaske/tørremaskiner vises energieffektivitetsklassen og de tilgængelige energieffektivitetsklasser som angivet på energimærket som angivet i punkt 4 i dette bilag, for at sikre overholdelse af kravene i artikel 3, stk. 1, litra e), og artikel 4, litra c).
2. I teknisk salgsmateriale for husholdningsvaskemaskiner og husholdningsvaske/tørremaskiner vises energieffektivitetsklassen og de tilgængelige energieffektivitetsklasser som angivet på energimærket som angivet i punkt 4 i dette bilag, for at sikre overholdelse af kravene i artikel 3, stk. 1, litra f), og artikel 4, litra d).
3. Ved fjernsalg af husholdningsvaskemaskiner og husholdningsvaske/tørremaskiner baseret på tryksager skal energieffektivitetsklassen og de tilgængelige energieffektivitetsklasser angives på energimærket som angivet i punkt 4 i dette bilag.
4. Energieffektivitetsklassen og de tilgængelige energieffektivitetsklasser vises som vist i figur 1:
 - a) for så vidt angår husholdningsvaskemaskiner: med en pil med bogstavet for energieffektivitetsklassen, i 100 % hvid, Calibri fed fond, og med en skriftstørrelse, der som minimum er den samme som skriftstørrelsen på prisen, når prisen vises
 - b) for så vidt angår husholdningsvaske/tørremaskiner: med en pil med bogstavet for energieffektivitetsklassen for den fulde cyklus, i 100 % hvid, Calibri fed fond, og med en skriftstørrelse, der som minimum er den samme som skriftstørrelsen på prisen, når prisen vises
 - c) idet pilens farve er den samme som energieffektivitetsklassens farve
 - d) de tilgængelige energieffektivitetsklasser angives i 100 % sort og
 - e) med en sådan størrelse, at pilen er klart synligt og læselig. Bogstavet på energieffektivitetsklassepilen skal være centreret i den rektangulære del af pilen med en kant på 0,5 pt i 100 % sort rundt om pilen og bogstavet for energieffektivitetsklassen.

Hvis visuelle reklamer, teknisk salgsmateriale eller fjernsalg baseret på tryksager trykkes i sort-hvid, kan pilen være sort-hvid i nævnte visuelle reklame, tekniske salgsmateriale eller fjernsalg baseret på tryksager.

Figur 1

Eksempel på sort-hvid venstre-/højrepil med angivelse af de tilgængelige energiklasser



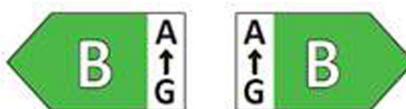
5. Telemarketing, der er baseret på tryksager, skal udtrykkeligt oplyse kunden om produktets energieffektivitetsklasser og de tilgængelige energieffektivitetsklasser som angivet på energimærket og om, at kunden kan se det komplette energimærke og produktdatabladet via webstedet for produktdatabasen eller anmode om en trykt kopi.
6. For alle de i punkt 1 til 3 og punkt 5 nævnte situationer skal kunden på anmodning kunne få en trykt kopi af energimærket og produktdatabladet.

BILAG VIII

Oplysninger, der skal stilles til rådighed ved fjernsalg via internettet

1. Det energimærke, som leverandørerne skal stille til rådighed i henhold til artikel 3, stk. 1, litra g), vises på visningsmekanismen i nærheden af produktets pris. Energimærket skal have en sådan størrelse, at det er klart synligt og læseligt, og have samme proportioner som anført i bilag IV. Mærket kan vises som et indlejret billede, og i så fald skal den figur, der giver adgang til mærket, opfylde specifikationerne i dette bilags punkt 2. Såfremt der anvendes et indlejret billede, skal energimærket fremkomme, første gang der klikkes med musen på figuren, eller musemarkøren føres hen over den, eller første gang figuren berøres.
2. Den figur, der giver adgang til energimærket som indlejret billede, jf. figur 2, skal:
 - a) for så vidt angår husholdningsvaskemaskiner: være en pil i den farve, der svarer til produktets energieffektivitetsklasse som angivet på energimærket,
 - b) for så vidt angår husholdningsvaske/tørremaskiner: være en pil i den farve, der svarer til energieffektivitetsklasse for den fulde cyklus som angivet på energimærket,
 - c) angive produktets energieffektivitetsklasse på pilen i 100 % hvid, Calibri fed font, og i samme skriftstørrelse som prisangivelsen
 - d) indeholde de tilgængelige energieffektivitetsklasser i 100 % sort og
 - e) have et af følgende to formater og have en sådan størrelse, at det er klart synligt og læseligt. Bogstavet på energieffektivitetsklassepilen skal være centreret i den rektangulære del af pilen med en synlig kant på i 100 % sort rundt om pilen og bogstavet for energieffektivitetsklassen.

Figur 2

Eksempel på venstre-/højrepil med angivelse af de tilgængelige energiklasser

3. Såfremt der anvendes et indlejret billede, skal rækkefølgen ved visning af energimærket være som følger:
 - a) de i punkt 2 i dette bilag omhandlede figurer vises på visningsmekanismen i nærheden af produktets pris
 - b) figurerne skal indeholde et link til energimærket, jf. bilag III
 - c) energimærket skal vises, når der klikkes med musen på figuren, eller musemarkøren føres hen over den, eller når figuren berøres
 - d) energimærket skal vises i et pop-up-vindue, et nyt faneblad, på en ny side eller som indsat skærmbillede
 - e) ved forstørrelse af energimærket på berøringfølsomme skærme skal de for skærmen gældende konventioner for forstørrelse ved berøring anvendes
 - f) visningen af energimærket skal afsluttes ved hjælp af en »lukke«-funktion eller en anden standardprocedure for afslutning
 - g) den alternative tekst, der skal vises i stedet for det grafiske indhold, når mærket ikke kan vises, skal være produktets energieffektivitetsklasser i samme skriftstørrelse som prisen.
4. Det elektroniske produktdatablad, som leverandørerne skal stille til rådighed i overensstemmelse med artikel 3, stk. 1, litra h), vises på visningsmekanismen i nærheden af produktets pris. Det skal have en sådan størrelse, at produktdatabladet er klart synligt og læseligt. Produktdatabladet kan vises som indlejret billede, eller der kan henvises til produktdatabasen, og i så fald skal det link, der anvendes til at se produktdatabladet, klart og læseligt indikere »Produktdatablad«. Såfremt der anvendes et indlejret billede, skal produktdatabladet fremkomme første gang, der klikkes med musen på linket, eller musemarkøren føres hen over det, eller første gang linket berøres.

BILAG IX

Kontrolprocedure i forbindelse med markedsovervågning

De i dette bilag anførte verifikationstolerancer gælder kun for medlemsstaternes myndigheders verifikation af de målte parametre; leverandøren må ikke benytte dem som en tilladt tolerance, når værdierne i den tekniske dokumentation fastsættes. Værdierne og klasserne som angivet på energimærket og på produktdatabladet må ikke være mere favorable for leverandøren end de værdier, der oplyses i den tekniske dokumentation.

Hvis en model er designet således, at den kan detektere, at den udsættes for prøvning (f.eks. ved genkendelse af prøvningsbetingelser eller prøvningscykluser), og reagere specifikt ved automatisk at ændre egenskaber under prøvningen med det formål at opnå et bedre niveau for en eller flere af de parametre, der er fastsat i denne forordning eller inkluderet i den tekniske dokumentation eller den dokumentation, der leveres med produktet, anses modellen og alle ækvivalente modeller for ikke at opfylde kravene.

Ved kontrol af en produktmodels opfyldelse af kravene i denne forordning følger medlemsstaternes myndigheder følgende procedure:

1. Medlemsstaternes myndigheder kontrollerer én enhed af modellen.
2. Modellen anses for at opfylde de gældende krav, hvis:
 - a) værdierne i den tekniske dokumentation i henhold til artikel 3, stk. 3, i forordning (EU) 2017/1369 (oplyste værdier), og, hvor det er relevant, de værdier, der anvendes til at beregne disse, ikke er mere favorable for leverandøren end de tilsvarende værdier i prøvningsrapporterne, og
 - b) de offentliggjorte værdier på energimærket og på produktdatabladet ikke er mere favorable for leverandøren end de oplyste værdier, og den anførte energieffektivitetsklasse, klasse af emissioner af luftbåren støj og klasse for centrifugeringssevne ikke er mere favorable for leverandøren end dem, der er fastslået ud fra de oplyste værdier, og
 - c) de fundne værdier (dvs. værdierne for de relevante parametre som målt under prøvning og de værdier, som beregnes ud fra disse målinger), når medlemsstaternes myndigheder foretager prøvning af en enhed af modellen, overholder de respektive verifikationstolerancer, jf. tabel 9.
3. Hvis de resultater, der nævnes i punkt 2, litra a) eller b), ikke opnås, anses modellen og alle ækvivalente modeller for ikke at opfylde kravene i denne forordning.
4. Hvis det resultat, der nævnes i punkt 2, litra c), ikke opnås, udvælger medlemsstaternes myndigheder yderligere tre enheder af samme model til prøvning. Alternativt kan de yderligere tre udvalgte enheder være af en eller flere ækvivalente modeller.
5. Modellen anses for at opfylde de gældende krav, hvis den aritmetiske middelværdi af de fundne værdier for disse tre enheder overholder de respektive tolerancer i tabel 9.
6. Hvis de resultater, der nævnes i punkt 5, ikke opnås, anses modellen og alle ækvivalente modeller for ikke at opfylde kravene i denne forordning.
7. Medlemsstaternes myndigheder fremsender uden ophold alle relevante oplysninger til myndighederne i de øvrige medlemsstater og til Kommissionen, når der i henhold til punkt 3 og 6 er truffet afgørelse om, at modellen ikke opfylder kravene.

Medlemsstaternes myndigheder benytter måle- og beregningsmetoderne i bilag IV.

Medlemsstaternes myndigheder anvender kun de verifikationstolerancer, som fremgår af tabel 9, og anvender kun proceduren i punkt 1-7 i forbindelse med de krav, der er omhandlet i dette bilag. For så vidt angår parametre i tabel 9 anvendes ingen andre tolerancer såsom tolerancer i harmoniserede standarder eller i en hvilken som helst anden målemetode.

Tabel 9

Verifikationsstolerancer

Parameter	Verifikationsstolerancer
$E_{W,full}$, $E_{W,1/2}$, $E_{W,1/4}$, $E_{WD,full}$, $E_{WD,1/2}$	Den fundne værdi (*) må ikke overstige den oplyste værdi for henholdsvis $E_{W,full}$, $E_{W,1/2}$, $E_{W,1/4}$, $E_{WD,full}$ og $E_{WD,1/2}$ med mere end 10 %.
Vægtet energiforbrug (E_W og E_{WD})	Den fundne værdi (*) må ikke overstige den oplyste værdi for E_W , henholdsvis E_{WD} , med mere end 10 %.
$W_{W,full}$, $W_{W,1/2}$, $W_{W,1/4}$, $W_{WD,full}$, $W_{WD,1/2}$	Den fundne værdi (*) må ikke overstige den oplyste værdi for henholdsvis $W_{W,full}$, $W_{W,1/2}$, $W_{W,1/4}$, $W_{WD,full}$ og $W_{WD,1/2}$ med mere end 10 %.
Vægtet vandforbrug (W_W og W_{WD})	Den fundne værdi (*) må ikke overstige den oplyste værdi for W_W , henholdsvis W_{WD} , med mere end 10 %.
Vaskeevneindeks (I_W og J_W)	Den fundne værdi (*) må ikke være mere end 8 % mindre end den oplyste værdi for I_W , henholdsvis J_W .
Skylleevne (I_R og J_R)	Den fundne værdi (*) må ikke overstige den oplyste værdi for I_R , henholdsvis J_R , med mere end 1,0 g/kg.
Program- eller cyklusvarighed	Den fundne værdi (*) for programmets eller cyklussens varighed må ikke overstige den oplyste værdi med mere end 5 % eller med mere end 10 minutter, alt efter hvilken der er mindst.
Maksimumstemperaturen inden i vasketøjet (T)	Den fundne værdi (*) må ikke være mere end 5 K mindre end den oplyste værdi for T eller overstige den oplyste værdi for T med mere end 5 K.
D_{full} , $D_{1/2}$, $D_{1/4}$	Den fundne værdi (*) må ikke overstige den oplyste værdi for henholdsvis D_{full} , $D_{1/2}$ og $D_{1/4}$ med mere end 10 %.
Restfugtighed efter vask (D)	Den fundne værdi (*) må ikke overstige den oplyste værdi for D med mere end 10 %.
Slutfugtighed efter tørring	Den fundne værdi (*) må ikke overstige 3,0 %.
Centrifugeringshastighed (S)	Den fundne værdi (*) må ikke være mere end 10 % mindre end den oplyste værdi for S.
Effektforbrug i slukket tilstand (P_o)	Den fundne værdi (*) for effektforbruget P_o må ikke overstige den oplyste værdi med mere end 0,10 W.
Effektforbrug i standbytilstand (P_{sm})	Den fundne værdi (*) for effektforbruget P_{sm} må ikke overstige den oplyste værdi med mere end 10 %, hvis den oplyste værdi er mere end 1,00 W, eller med mere end 0,10 W, hvis den oplyste værdi er lavere end eller lig med 1,00 W.

Parameter	Verifikationstolerancer
Effektforbrug ved udskudt start (P_{ds})	Den fundne værdi (*) for effektforbruget P_{ds} må ikke overstige den oplyste værdi med mere end 10 %, hvis den oplyste værdi er mere end 1,00 W, eller med mere end 0,10 W, hvis den oplyste værdi er lavere end eller lig med 1,00 W.
Emissioner af luftbåren støj	Den fundne værdi (*) må ikke overstige den oplyste værdi med mere end 2 dB re 1 pW.

(*) I tilfælde af, at tre yderligere enheder prøves som fastsat i nr. 4, er den fundne værdi den aritmetiske middelværdi af de værdier, der er fundet for disse tre yderligere enheder.

BILAG X

Husholdningsvaskemaskiner med flere tromler og husholdningsvaske/tørremaskiner med flere tromler

Bestemmelserne i bilag II og III, jf. måle- og beregningsmetoderne i bilag IV, finder for så vidt angår husholdningsvaskemaskiner med flere tromler anvendelse på alle tromler med en nominel kapacitet på 2 kg eller mere og for så vidt angår husholdningsvaske/tørremaskiner med flere tromler på alle tromler med en nominel vaskekapacitet på 2 kg eller mere.

Bestemmelserne i bilag II og III, finder anvendelse på hver enkelt tromle uafhængigt af hinanden, med undtagelse af tromler, der er bygget ind i samme hus, og som for så vidt angår »eco 40-60«-programmet eller »wash & dry«-cyklussen kun kan køre samtidig uanset program. I sidstnævnte tilfælde finder bestemmelserne anvendelse på hele husholdningsvaskemaskinen med flere tromler eller på hele husholdningsvaske/tørremaskinen med flere tromler som følger:

- a) den nominelle vaskekapacitet er summen af den nominelle vaskekapacitet for alle tromler for så vidt angår husholdningsvaske/tørremaskiner med flere tromler er den nominelle kapacitet summen af den nominelle kapacitet for alle tromler
- b) energi- og vandforbruget for en husholdningsvaskemaskine med flere tromler og for vaskecyklussen i en husholdningsvaske/tørremaskine med flere tromler er summen af energiforbruget, eller vandforbruget, for alle tromler
- c) energi- og vandforbruget for en fuld cyklus i en husholdningsvaske/tørremaskine med flere tromler er summen af energiforbruget, eller vandforbruget, for alle tromler
- d) energieffektivitetsindekset (EEL_w) beregnes under anvendelse af den nominelle vaskekapacitet og energiforbruget for så vidt angår husholdningsvaske/tørremaskiner med flere tromler beregnes energieffektivitetsindekset (EEL_{WD}) under anvendelse af den nominelle kapacitet og energiforbruget
- e) varigheden er varigheden af det længste »eco 40-60«-program, eller i givet fald den længste »wash & dry«-cyklus, for hver tromle
- f) restfugtigheden efter vask beregnes som et vægtet gennemsnit i overensstemmelse med hver tromles nominelle kapacitet
- g) for så vidt angår husholdningsvaske/tørremaskiner med flere tromler måles slutfugtigheden efter tørring for hver enkelt tromle
- h) målingen af laveffekttilstande, emission af luftbåren støj og klassen for emission af luftbåren støj gælder for hele husholdningsvaskemaskinen.

Produktdatabladet og den tekniske dokumentation skal omfatte og i fællesskab præsentere de krævede oplysninger, jf. henholdsvis bilag V og bilag VI, for alle tromler, der er omfattet af bestemmelserne i nærværende bilag.

Bestemmelserne i bilag VII og VIII gælder for hver enkelt tromle, der er omfattet af bestemmelserne i nærværende bilag.

Kontrolproceduren i bilag IX finder anvendelse på hele husholdningsvaskemaskinen med flere tromler og på hele husholdningsvaske/tørremaskinen med flere tromler, idet verifikationstolerancerne finder anvendelse på hver af de parametre, der er fastsat i henhold til dette bilag.